

Akku KNX

Akkuyksikkö 12 VDC, 8 moduulia

Tyyppi: AM/S12.1

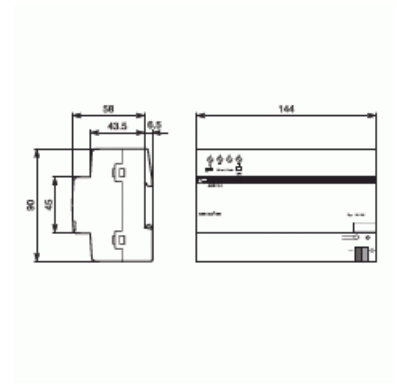
Snro: 2815108

Tuotetunnus: GHQ6310062R0111

GTIN: 4016779514811



Akku UPS-virtalähteelle SU/S30.640.1. Akun varaus riittää noin 10 min.



Tekniset tiedot

Mitat

DIN Leveys:	8 mod
Mitat:	90x144x64 mm
Paino:	0.72 kg

Luokitus

Kotelointiluokka:	IP20
-------------------	------

Sähkösuureet

Nimellisjännite:	12 V
------------------	------

Lämpöolosuhteet

Käyttölämpötila:	5 ... 45 °C
Varastointilämpötila:	-25 ... 20 °C

Pakkaus

Paketti:	1
Yksikkö:	kpl

ETIM Data

Kokoluokitus:	muu
Kennojen lukumäärä:	2
Nimellisjännite:	12 V
Suorituskyky/kapasiteetti:	1000 mAh
Pituus:	64.5 mm
Kokonaiskorkeus:	90 mm
Leveys:	144 mm
Akkuparistopaketti:	Ei
Soveltuu ATEX-käyttöön:	Ei
Muovikuorinen:	Kyllä
Sopii pikalataukseen:	Ei
Paino:	761 g