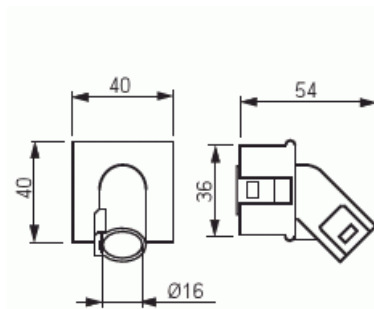


Läpivientiholkki

Ø 16 mm

**Tyyppi:** AJ9.16**Snro:** 1130156**Tuotekoodi:** 2TKA160018G1**GTIN:** 6410011301562

Läpivientiholkkeja käytetään esim. paikallavalurakenteissa, kun sähköputkituksessa siirrytään yläpohjasta väliseiniin. Holkkien AJ10.20 ja AJ10.25 mukana seuraa valusuoja, jolla estetään betonivalun pääsy putkituksen sisään. Valmistettu halogeenittomasta materiaalista (IEC/61249-2-21).



Tekniset tiedot

Mitat

Muoviputkelle:	Ø16mm
----------------	-------

Pakkaus

Paketti:	50/250
----------	--------

Yksikkö:	kpl
----------	-----

ETIM Data

Pinnan suojaus:	käsittelemätön
-----------------	----------------

Kiilloitettu pinta:	Ei
---------------------	----

Harjattu pinta:	Ei
-----------------	----

Halogeeniton:	Kyllä
---------------	-------

Tuotekortti

Ø 16 mm



Malli / Tyyppi:	pistoliitin
Jaettavissa osiin:	Ei
Putken nimellishalkaisija:	16 mm