

# Jatkoholkki

Ø 20 mm

Tyyppi: AJ20

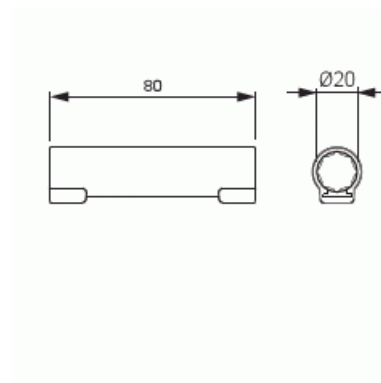
Snro: 1130120

Tuotekoodi: 2TKA160011G1

GTIN: 6410011301203



Jatkoholkkia käytetään muovisten asennusputkien jatkamiseen. Holkki on varustettu lukitusjousella. Valmistettu halogeenittomasta materiaalista (IEC/61249-2-21).



## Tekniset tiedot

### Mitat

Muoviputkelle:	Ø20mm
----------------	-------

### Pakkaus

Paketti:	100/500
----------	---------

Yksikkö:	kpl
----------	-----

### ETIM Data

Materiaalin laatu:	muu
--------------------	-----

Pinnan suojaus:	käsittelemätön
-----------------	----------------

Kiilloitettu pinta:	Ei
---------------------	----

Harjattu pinta:	Ei
-----------------	----

Halogeeniton:	Kyllä
Malli / Tyyppi:	pistoliitin
Lukitus:	Kyllä
Putken nimellishalkaisija:	20 mm
Kaksiosainen:	Ei
Tarkistusaukko ja -kansi:	Ei
Väri:	valkoinen
Tiivistemateriaali:	ei tiivistettä
Ulkokierteellä:	Ei
Sisäkierteellä:	Ei
Jaettavissa osiin:	Ei
Epäkeskeinen:	Ei