

Läpivientiholkki

Ø 50 mm, 90°

Tyyppi: AJI15

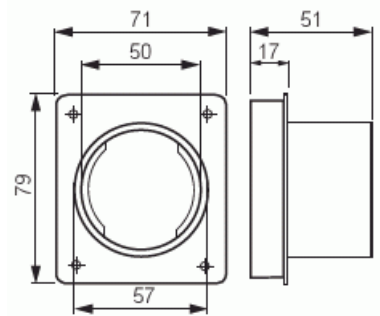
Snro: 1111067

Tuotetunnus: 2TKA160004G1

GTIN: 6418677300202



Valmistettu halogeenittomasta materiaalista (IEC/61249-2-21).



Tekniset tiedot

Mitat

Muoviputkelle:	Ø50mm
----------------	-------

Pakkaus

Paketti:	20/100
----------	--------

Yksikkö:	kpl
----------	-----

ETIM Data

Pinnan suojaus:	käsittelemätön
-----------------	----------------

Kiilloitettu pinta:	Ei
---------------------	----

Harjattu pinta:	Ei
-----------------	----

Halogeeniton:	Kyllä
---------------	-------

Tuotekortti

Ø 50 mm, 90°



Malli / Tyyppi:	pistoliitin
Jaettavissa osiin:	Ei
Putken nimellishalkaisija:	50 mm