

Läpivientiholkki

Ø 32 mm, 90°

Tyyppi: AJI13

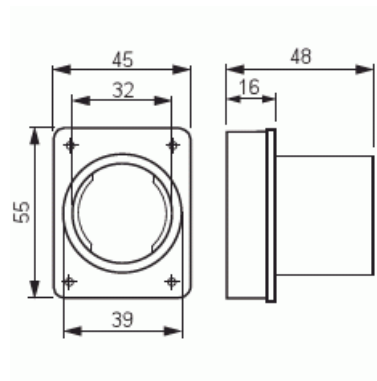
Snro: 1111065

Tuotetunnus: 2TKA160002G1

GTIN: 6418677300189



Valmistettu halogeenittomasta materiaalista (IEC/61249-2-21).



Tekniset tiedot

Mitat

Muoviputkelle: Ø32mm

Pakkaus

Paketti: 20/100

Yksikkö: kpl

ETIM Data

Pinnan suojaus: käsittelemätön

Kiilloitettu pinta: Ei

Harjattu pinta: Ei

Halogeeniton: Kyllä

Tuotekortti

Ø 32 mm, 90°



Malli / Tyyppi:	pistoliitin
Jaettavissa osiin:	Ei
Putken nimellishalkaisija:	32 mm