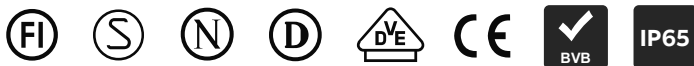
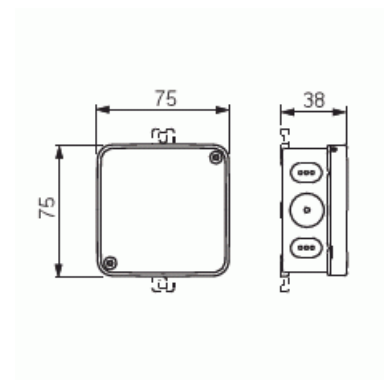


Jakorasia

Pinnallinen valkoinen 75x75 mm

Tyyppi: AP75**Snro:** 1612520**Tuotekoodi:** 2TKA140010G1**GTIN:** 6410016125200

Jakorasia AP75 (2,5 mm², 450 V, koteloiluokka IP65) on kiinteillä kalvotiivisteillä (10 kpl sivuissa ja 3 kpl pohjassa) varustettu jäykkärunkoinen rasia. Soveltuu kaapeleille Ø 18 saakka. Kansi kiinnitetään painamalla ja avataan kääntämällä ruuvitaltalla kannen lovista. Rasia voidaan myös sinetöidä. Asennuslämpötila -15...+60°C. Valmistettu halogeenittomasta materiaalista (IEC/61249-2-21).



Tekniset tiedot

Mitat

Mitat: 75x75 mm

Luokitus

Koteloiluokka: IP65

Sähkösuureet

Nimellisjännite: 450 V

Johdinpoikkipinnat: 2.5 mm²

Värit

Väri:	White
Värikoodi:	RAL9003

Pakkaus

Paketti:	5/50
Yksikkö:	kpl

ETIM Data

Varusteena:	ei ole
Muoto:	neliö
Asennustapa:	yleiskäyttöinen
Maa-asennus:	Ei
Vedenalainen asennus:	Ei
Läpivienti takana:	Kyllä
Pituus:	75 mm
Leveys:	75 mm
Syvyys:	75 mm
Laajennettavissa:	Ei
Läpivientien lukumäärä:	13
Kotelon läpivienti:	kalvoläpivienti
Materiaali:	muu
Halogeeniton:	Kyllä
Pinnan suojaus:	käsittelemätön
Väri:	valkoinen
Kotelointiluokka (IP):	IP65
Kannen muoto:	sileä kansi
Läpinäkyvä kansi:	Ei
Suojavaruste:	napsautettava
Valutiivis:	Ei
Sisältää valukomponentin:	Ei
Sinetöitävissä:	Kyllä
Mitoitettu eristysjännite Ui:	400 V

Tuotekortti

Pinnallinen valkoinen 75x75 mm



Suojauksella:	Ei
Säänkestävä:	Kyllä
Käyttölämpötila:	-15...60 °C
Räjähdytestattu versio:	Ei