

# Jakorasia

Pinnallinen valkoinen halkaisija 115 mm

**Tyyppi:** AP7

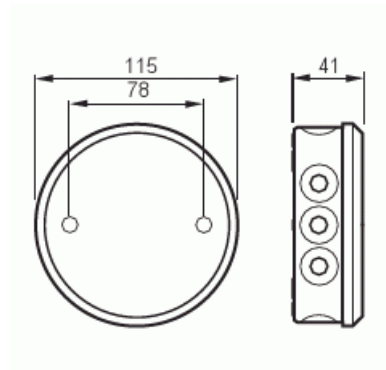
**Snro:** 1612517

**Tuotekoodi:** 2TKA140008G1

**GTIN:** 6410016125170



Jakorasia AP7 2,5 mm<sup>2</sup>, 440 V (6 mm<sup>2</sup>, max. 4 kpl 3 x 6 mm<sup>2</sup>).  
Kotelointiluokka IP44 on kiinteillä kalvotiivisteillä (10 kpl sivussa, 2 kpl pohjassa) varustettu jäykkärunkoinen rasia. Se soveltuu kaapeleille Ø 17 mm saakka. Kaapelin sisäänvienti tapahtuu esim. kuorituilla johtimien päillä. Rasian mukana toimitetaan sulkutulppa puhkaistun aukkoaihion sulkemiseksi. Kannen kiinnitysruuvien etäisyys on 78 mm. Rasiaan on saatavissa vedonpoistajat AS9, AS9.1 ja AS9.3. Valmistettu halogeeneittomasta materiaalista (IEC/61249-2-21).



## Tekniset tiedot

### Luokitus

Kotelointiluokka:	IP44
-------------------	------

### Värit

Väri:	White
Värikoodi:	RAL9003

### Pakkaus

Paketti:	5/50
Yksikkö:	kpl

## ETIM Data

Varusteena:	ei ole
Muoto:	pyöreä
Asennustapa:	yleiskäyttöinen
Maa-asennus:	Ei
Vedenalainen asennus:	Ei
Läpivienti takana:	Kyllä
Pituus:	115 mm
Leveys:	115 mm
Syvyys:	115 mm
Halkaisija:	115 mm
Laajennettavissa:	Ei
Läpivientien lukumäärä:	12
Kotelon läpivienti:	kalvoläpivienti
Materiaali:	muu
Halogeeniton:	Kyllä
Pinnan suojaus:	käsittelemätön
Väri:	valkoinen
Kotelointiluokka (IP):	IP44
Kannen muoto:	sileä kansi
Läpinäkyvä kansi:	Ei
Suojavaruste:	ruuvattu
Valutiivis:	Ei
Sisältää valukomponentin:	Ei
Sinetöitävissä:	Ei
Mitoitettu eristysjännite Ui:	400 V
Suojauksella:	Ei
Säänkestävä:	Kyllä
Käyttölämpötila:	-15...60 °C
Räjähdytestattu versio:	Ei