

Valusuoja

Jakorasialle

Tyyppi: PM107

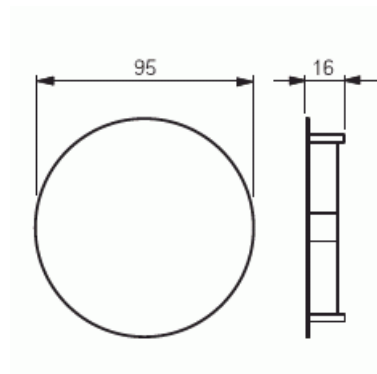
Snro: 1152506

Tuotekoodi: 2TKA130051G1

GTIN: 6410011525067



Valusuoja PM107 käytetään silloin, kun halutaan jakorasian kiinnitysreikävälän pysyvän mittatarkkana. Valusuojaissa olevat tapit pitävät M4 kierteen puhtaana. Valusuoja estää myös betonin tunkeutumisen jakorasiaan valun aikana. Tarvittaessa voidaan valusuoja kiinnittää myös M4 uppokantaisilla ruuveilla rasiaan, siinä olevien merkittyjen aihoiden kohdalta.



Tekniset tiedot

Pakkaus

Paketti:	100
Yksikkö:	kpl

ETIM Data

Halkaisija:	95 mm
Rasian/kotelon halkaisija:	95 mm
Pituus:	95 mm
Leveys:	95 mm
Syvyys:	95 mm
Muoto:	pyöreä
Malli / Tyyppi:	rakenteen suojakansi

Kapeliaukolla:	Ei
Halogeeniton:	Kyllä
Väri:	punainen
Ruuveilla:	Ei
Sinetöitävissä:	Ei