

Yhdyskappale

C/C 85 mm

Tyyppi: PMR490

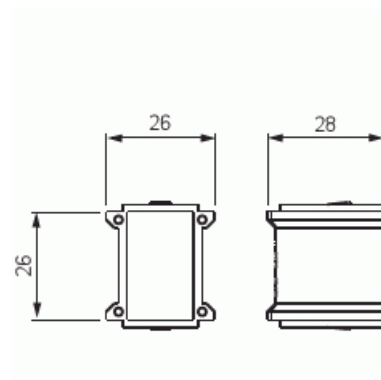
Snro: 1152788

Tuotekoodi: 2TKA130045G1

GTIN: 6410011527887



Yhdyskappaletta PMR490 käytetään, kun heikko- ja vahvavirtapiirien rasiaryhmät asennetaan eri peitelevyjien alle. Yhdyskappaleella PMR490 rasioiden keskiöetäisyudeksi saadaan 85 mm. Valmistettu halogeenittomasta materiaalista (IEC/61249-2-21).



Tekniset tiedot

Pakkaus

Paketti:	50/250
Yksikkö:	kpl

ETIM Data

Tarvikkeen/varaosan tyyppi:	muu
Lisätarvike:	Kyllä
Varaosa:	Ei
Sopii kojerasialle:	Kyllä
Sopii jakorasialle:	Ei