

Jakorasia

Irtonysjäkorasia

Tyyppi: AU19

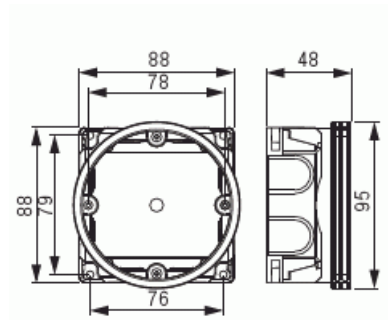
Snro: 1152119

Tuotetunnus: 2TKA130027G1

GTIN: 6410011521199



Irtonysjäkorasiaan AU19 voidaan liittää kahdeksan irtonysää sivuille ja neljä pohjansää. Seinäasennuksessa rasia voidaan kiinnittää rasiatuella PMR577. Rasia soveltuu hyvin matalaan asennustilaan. Rasian korkeus, 47 mm, on sama kuin kojerasioilla. Valmistettu halogeenittomasta materiaalista (IEC/61249-2-21) ja täyttää hehkulankatestin vaatimukset standardin IEC/EN60670: 2005 (850 °C) mukaan. Maksimi johdinten määrä 30kpl.



Tekniset tiedot

Pakkaus

| | |
|----------|-----|
| Paketti: | 100 |
| Yksikkö: | kpl |

ETIM Data

| | |
|----------------------|-------------|
| Asennustapa: | uppoasennus |
| Muoto: | pyöreä |
| Rakennetyyppi: | jakorasia |
| Malli / Tyyppi: | yksittäinen |
| Pyörivä rengas: | Ei |
| Yhteenkytkettävissä: | Kyllä |

| | |
|-----------------------------|----------------|
| Varusteena: | ei ole |
| Halkaisija: | 94 mm |
| Pituus: | 88 mm |
| Leveys: | 88 mm |
| Syvyys: | 88 mm |
| Sisäsyvyys: | 45 mm |
| Sähkölaitteiden lukumäärä: | 1 |
| Kiinnitystapa: | ruuvi |
| Ruuveilla: | Kyllä |
| Murrettava läpivienti: | Ei |
| Kalvoläpivienti: | Ei |
| Nysäläpivienti: | Ei |
| Porrasläpivienti: | Ei |
| Sopii putken halkaisijalle: | 20/25 mm |
| Putken lukitus: | Kyllä |
| Lukitusmahdollisuus: | Ei |
| Läpivienti takana: | Kyllä |
| Materiaali: | muovi |
| Halogeeniton: | Kyllä |
| Pinnan suojaus: | käsittelemätön |
| Väri: | valkoinen |
| Läpinäkyvä kansi: | Ei |
| Suojavaruste: | napsautettava |
| Sinetöitävissä: | Ei |
| Suojauksella: | Ei |
| Tuulenpitävä: | Ei |
| Kiinteät kiinnikkeet: | Ei |
| Valaisinkoukku: | Ei |
| Erityiskäyttö: | ei ole |