

Maadoitusliitin

Putkistoihin D = 6 – 15 mm

Tyyppi: AM9

Snro: 1913049

Tuotetunnus: 2TKA110009G1

GTIN: 6410019130492



Maadoitusliittimen AM9 pääasiallinen käyttö on maadoitusjohtimien liittäminen erilaisiin putkistoihin

Ø 6 – 15 mm. Maadoitusliitintä voidaan käyttää myös

maadoitusjohtimien liittämiseen rakennuksen betoniraudoitukseen.

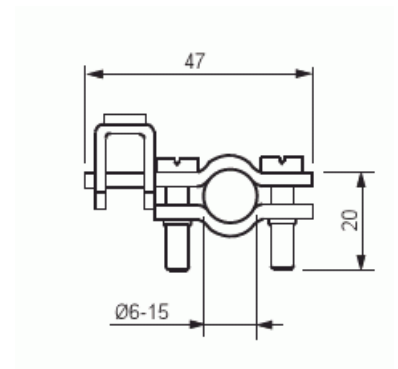
Sopiva betonirauta on halkaisijaltaan Ø 8 – 15 mm.

Maadoitusliittimessä on 1 kpl 4 – 35 mm² johdinliitintä. Jos tarvitaan 25

mm² Cu-liittämistä, on käytettävä 2 kpl AM9-liitintä rinnan. Liitinkisko

on tinattua kuparia ja kiristysosa sinkittyä terästä. Johdinliitin on

sähkösinkittyä, keltapassivoitua terästä.



Tekniset tiedot

Pakkaus

Paketti:	1/50
Yksikkö:	kpl

ETIM Data

Puristus-/kiristysalue:	6...15 mm
Johdinten lukumäärä:	1