

Maadoitusliitin

Ilmastointiputkille

Tyyppi: AM11

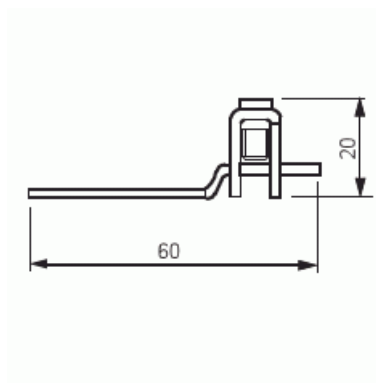
Snro: 1913051

Tuotekoodi: 2TKA110001G1

GTIN: 6410019130515



Maadoitusliitintä AM11 käytetään esim. ilmastointiputkien potentiaalintasaukseen. Maadoitusliittimessä on 1 kpl 10 mm² Cu-liitin. Liitinkisko on valmistettu tinatusta kuparista. Se kiinnitetään kahdella vetoniitillä (pop-niitti), Ø 3,2 mm, ilmastointiputkeen ja suojajohdin kytketään johdinliittimeen.



Tekniset tiedot

Sähkösuureet

Johdinpoikkipinnat:	10 mm ²
---------------------	--------------------

Pakkaus

Paketti:	1/50
Yksikkö:	kpl

ETIM Data

Johdinten lukumäärä:	1
----------------------	---