

Pintakotelo

Pintakotelo, Jussi, puhelinpistorasialle tai merkinantotuotteille



Product image
not available

Tyyppi: FLK1010

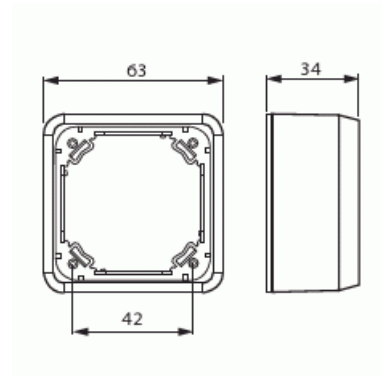
Snro: 7005501

Tuotekoodi: 2TKA002167G1

GTIN: 6410070055017



Pinta-asennuskotelo Jussi-merkinantotuotteille, painiketauluille ja puhelinpistorasioille. Kotelo toimitetaan asennusta helpottavan pohjalevyn kanssa.



Tekniset tiedot

Pakkaus

Paketti:	10/100
Yksikkö:	kpl

ETIM Data

Kokoonpano:	pinta-asennettava kehys irtopohjalla
Sopii kytkettäväksi modulaarisiin laitteisiin:	Ei
Yksikköjen määrä:	1
Asennussuunta:	vaaka ja pysty
Muoto:	pyöreä
Materiaali:	muovi
Materiaalin laatu:	kestomuovi
Halogeeniton:	Kyllä

Tuotekortti

Pintakotelo, Jussi, puhelinpistorasialle tai merkinantotuotteille



Pinnan suojaus:	käsittelemätön
Väri:	valkoinen
RAL-numero (vastaava):	9010
Läpinäkyvä:	Ei
Sisältää peitelevyn:	Ei
Liitettävissä kanavaan:	Ei
Kaapelin läpivienti:	Ei
Paikka holkkitiivisteelle:	Ei
Iskunkestävyys:	Ei
Kotelointiluokka (IP):	IP21
Leveys:	63 mm
Korkeus:	35 mm
Syvyys:	63 mm