

Merkinantokoje

Inva-WC-paketti, Jussi

Tyyppi: FJW1004

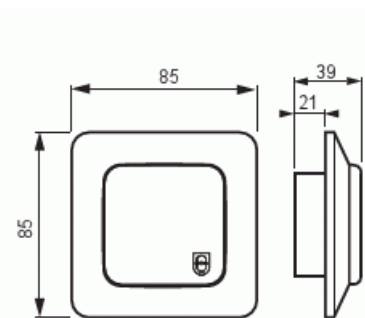
Snro: 7060719

Tuotekoodi: 2TKA002157G1

GTIN: 6418677332012



Paketti koostuu seuraavista Jussi -merkinantotuotteista: 1 kpl muuntaja FLM1000, 1 kpl 1-silmukkainen hälytin FEH2001, 1 kpl merkinantopainike vetonarulla FAP3002, 1 kpl kuittauspainike FAP2001. Jussi 1-osaiset peitelevyt 2511 ja asennusohje mukana.



Tekniset tiedot

Pakkaus

Paketti:	1/10
Yksikkö:	kpl

ETIM Data

Malli / Tyyppi:	täydellinen sarja
Väri:	valkoinen
RAL-numero (vastaava):	9010
Jännitetyyppi:	AC
Sisältää muuntajan:	Kyllä
Kotelointiluokka (IP):	IP20
Laitteen leveys:	85 mm

Tuotekortti

Inva-WC-paketti, Jussi



Laitteen korkeus: 39 mm

Laitteen syvyys: 85 mm
