

# Merkinantokoje

Sovitinrele

**Tyyppi:** FIR2000

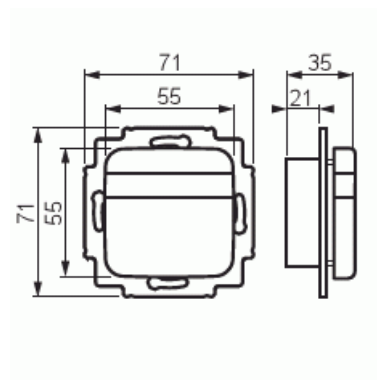
**Snro:** 7060615

**Tuotetunnus:** 2TKA002155G1

**GTIN:** 6410070606158



Sovitinrele konttorimerkinantojärjestelmään, jonka avulla voidaan liittyä toiseen järjestelmään kuten esimerkiksi hätäkutsu, läsnäolo, lukitus, palvelukutsu yms. Sovitinrele voidaan asettaa toimimaan pöytäkojeen vapaavalintaisen painikkeen tai kytkimen ohjaamana, ja sen lähtönä on erilliset potentiaalivapaat sulk- ja katkokoskettimet. Huom. releen eristys ei riitä vahvavirtakäyttöön.



## Tekniset tiedot

### Mitat

Mitat:	71x71x35 mm
Paino:	35 g

### Luokitus

Kotelointiluokka:	IP20
-------------------	------

### Lämpöolosuhteet

Käyttölämpötila:	5 ... 40 °C
Varastointilämpötila:	-40 ... 70 °C

## Sähkösuureet

Käyttöjännite:	15 - 28 V ac
Virrankulutus:	18 mA ac

## Signaali tuotteet

Koskettimien kuormitettavuus:	1,0 A ac/dc, 42 V ac / 60 V dc, 30 VA / W
-------------------------------	---

## Pakkaus

Paketti:	1/10/100/1200
Yksikkö:	kpl

## ETIM Data

Kokoonpano:	muu
Sisältää lampun:	Ei
Vilkkuvalolla:	Ei
Kiinteä merkintä:	Ei
Vaihdettavalla symbolilla:	Ei
Painiketoiminto:	ei
Asennustapa:	uppoasennus
Kiinnitystapa:	ruuvikiinnitys
Materiaali:	muovi
Materiaalin laatu:	kestomuovi
Halogeeniton:	Kyllä
Pinnan suojaus:	käsittelemätön
Pintamateriaali:	matta
Väri:	valkoinen
RAL-numero (vastaava):	9010
Läpinäkyvä:	Ei
Sopii koteloituokalle (IP):	IP20
Nimellisjännite:	24 V
Laitteen leveys:	71 mm
Laitteen korkeus:	35 mm

---

Laitteen syvyys: 71 mm

---

Minimisyvyys (sisäänrakennettu laitekotelo): 21 mm

---