

Merkinantokoje

Pöytäkoje
toimistomerkinantojärjestelmään

Tyyppi: FIP2000

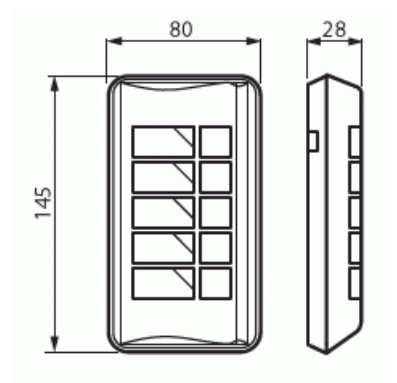
Snro: 7060610

Tuotetunnus: 2TKA002145G1

GTIN: 6410070606103



Konttorimerkinantojärjestelmän valkoinen Jussi -pöytäkoje, jolla voi ohjata ovikojeen punaista, keltaista tai vihreää valoa. Kojeessa on lisäksi vapaasti sovellettava ohjauspainike sekä -kytkin. Niiden avulla ohjataan relettä FIR 2000. Sovitinreleen koskettimien avulla voidaan toteuttaa esimerkiksi hätäkutsu, läsnäolo, lukituksen ohjaus, palvelukutsu tms toimintoja. Koje toimitetaan 2 metrin liitosjohdolla, jossa on RJ12 liittimet molemmissa päissä.



Tekniset tiedot

Mitat

Mitat:	145x30x80 mm
Paino:	240 g

Luokitus

Kotelointiluokka:	IP20
-------------------	------

Lämpöolosuhteet

Käyttölämpötila:	5 ... 40 °C
Varastointilämpötila:	-40 ... 70 °C

Signaalituotteet

Liitin:	RJ 6 napainen
Liitäntäjohdon pituus:	2 m

Sähkösuureet

Käyttöjännite:	15 - 28 V ac
Virrankulutus:	65 mA ac (max 28 V ac syötöllä)

Pakkaus

Paketti:	1/10
Yksikkö:	kpl

ETIM Data

Kokoonpano:	täydellinen laite
Sisältää lampun:	Kyllä
Valonlähteen tyyppi:	LED, kiinteä
Vilkkuvalolla:	Ei
Kiinteä merkintä:	Ei
Vaihdeavalla symbolilla:	Ei
Painiketoiminto:	sulkeutuva kosketin takaisinkytkentäkoskettimilla
Asennustapa:	sisäänrakennettu asennus
Materiaali:	muovi
Materiaalin laatu:	kestomuovi
Halogeeniton:	Kyllä
Pinnan suojaus:	käsittelemätön
Pintamateriaali:	matta
Väri:	valkoinen
RAL-numero (vastaava):	9010
Läpinäkyvä:	Ei
Sopii koteloituokalle (IP):	IP20
Nimellisjännite:	24 V
Laitteen leveys:	80 mm

Tuotekortti

Pöytäkoje toimistomerkinantojärjestelmään



Laitteen korkeus:	28 mm
Laitteen syvyys:	145 mm
