

Merkinantokoje

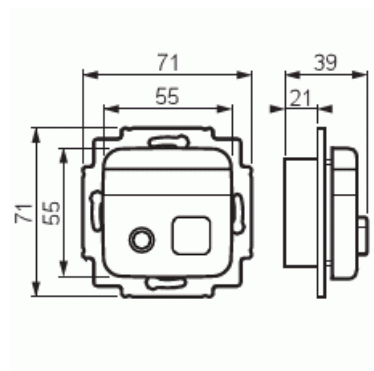
Merkinantopainike telepistorasialla

Tyyppi: FAP3011

Snro: 7060728

Tuotekoodi: 2TKA002103G1

GTIN: 6410070607285



Merkinantojärjestelmiin tarkoitettu painike. Kojeessa merkkivalolla varustettu painike ja pistorasia 6,3 mm:n Jack-liittimelle. Normaalin painiketoiminnan lisäksi tässä tuotteessa on liitin johtopainikkeen tms. liittämistä varten. Kojeessa on 1 sulkeutuva kosketin ja punainen LED merkkivalo. Kojeessa on mahdollista valita merkkivalolle osoitteellinen toiminta (valon syttyminen edellyttää painikkeen painamista). Merkintämahdollisuus painikkeessa ja nimikilvessä. Huomioi johtopainikkeen kuormitettavuus.

Tekniset tiedot

Mitat

Mitat:	71x71x39 mm
Paino:	36 g

Luokitus

Kotelointiluokka:	IP20
-------------------	------

Lämpöolosuhteet

Käyttölämpötila:	5 ... 40 °C
Varastointilämpötila:	-40 ... 70 °C

Signaalituotteet

Liitin:	6,3 mm Jack
Merkkivalon käyttöjännite:	9,5 - 28 V ac / 9,5 - 35 V dc
Merkkivalon virrankulutus:	20 mA ac / 10 mA dc

Pakkaus

Paketti:	1/10/100/1200
Yksikkö:	kpl

ETIM Data

Malli / Tyyppi:	vetokosketin
Väri:	valkoinen
RAL-numero (vastaava):	9010
Jännitetyyppi:	AC/DC
Sisältää muuntajan:	Ei
Kotelointiluokka (IP):	IP20
Laitteen leveys:	71 mm
Laitteen korkeus:	71 mm
Laitteen syvyys:	39 mm