

Merkinantokoje

Merkinantopainike vetonarulla, 2,5 m

Tyyppi: FAP3002

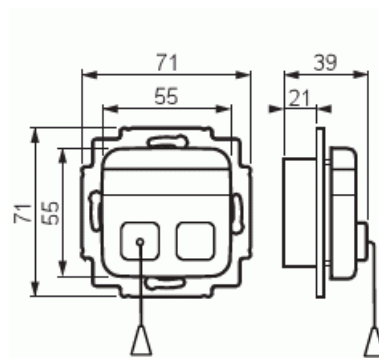
Snro: 7060726

Tuotekoodi: 2TKA002098G1

GTIN: 6410070607261



Merkinantojärjestelmiin tarkoitettu painike. Koje vastaa teknisiltä ominaisuuksiltaan merkinantopainiketta FAP2001, lisäksi siinä on rinnan toimiva 2,5 m:n punaisella vetonarulla varustettu vetopainike. Kojessa on 1 sulkeutuva kosketin ja punainen LED-merkkivalo. Kojessa on mahdollista valita merkkivalolle osoitteellinen toiminta (valon sytyminen edellyttää painikkeen painamista). Merkintämahdollisuus painikkeessa ja nimikilvessä.



Tekniset tiedot

Mitat

Mitat:	71x71x39 mm
Paino:	46 g
Narun pituus:	2.5 m

Luokitus

Kotelointiluokka:	IP20
-------------------	------

Lämpöolosuhteet

Käyttölämpötila:	5 ... 40 °C
Varastointilämpötila:	-40 ... 70 °C

Signaalituotteet

Kytkimen kuormitettavuus (max):	30 Vac / 35 Vdc, 100 mA ac/dc, 3 VA / 3 W
Merkkivalon käyttöjännite:	9,5 - 28 V ac / 9,5 - 35 V dc
Merkkivalon virrankulutus:	20 mA ac / 10 mA dc

Pakkaus

Paketti:	1/10/100/1200
Yksikkö:	kpl

ETIM Data

Malli / Tyyppi:	vetokosketin
Väri:	valkoinen
RAL-numero (vastaava):	9010
Jännitetyyppi:	AC/DC
Sisältää muuntajan:	Ei
Kotelointiluokka (IP):	IP20
Laitteen leveys:	71 mm
Laitteen korkeus:	71 mm
Laitteen syvyys:	39 mm