

Kiinnityskynnet

Kiinnityskynnet pistorasioille ja kytkimille.

Tyyppi: ASE1

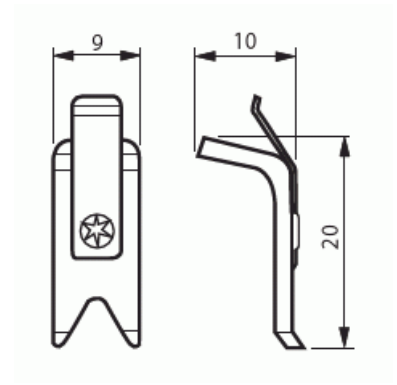
Snro: 2166093

Tuotetunnus: 2TKA001721G1

GTIN: 6410021660932



Kiinnityskynnet jotka voidaan lisätä uppoasennettavaan pistorasioihin ja kytkimiin työmaalla.



Tekniset tiedot

Pakkaus

Paketti:	10/100/1000/28000
Yksikkö:	kpl

ETIM Data

Tarvikkeen/varaosan tyyppi:	laajennuskynsi
Lisätarvike:	Kyllä
Varaosa:	Ei