

Korotusosa

Pinta-asennusrengas AKK13J / 20.1 / 1.1

Tyyppi: AKL2

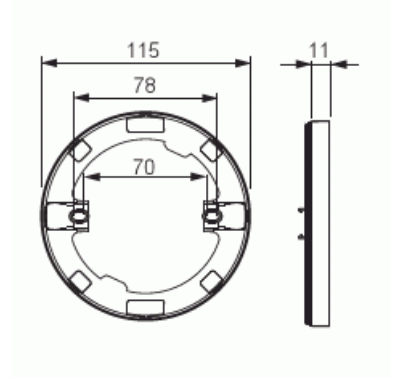
Snro: 1152530

Tuotetunnus: 2TKA001679G1

GTIN: 6410011525302



Valaisinripustuskannen AKK13J pinta-asennus tapahtuu korotusosan AKL2 avulla. Korotusosan korkeus on 11 mm. Valmistettu halogeenittomasta materiaalista (IEC/61249-2-21).



Tekniset tiedot

Pakkaus

Paketti:	10/100
Yksikkö:	kpl

ETIM Data

Korotuskorkeus:	11 mm
Pituus:	115 mm
Leveys:	115 mm
Halkaisija:	115 mm
Muoto:	pyöreä
Suojakannella:	Ei
Asennustapa:	onteloseinä

Korotusrenkas:

Kyllä
