

Ripustuskansi

Ripustuskansi 2-napainen,
valaisinpistorasialla, 0-luokka



Tyyppi: AKK2

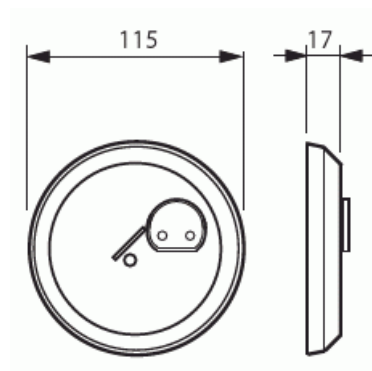
Snro: 1152510

Tuotekoodi: 2TKA001671G1

GTIN: 6410011525104



Valaisinpistorasiakansi AKK2 on kaksinapainen 0-luokan kansi, joka soveltuu asennettavaksi suoraan kattopinnalle tai jakorasian päälle. Pinta-asennuksessa, jos alusta on metallia, tulee se yhdistää suojajohtimeen tai potentiaalintasausjohtimeen standardin SFS 600-5-51 515.1 osien 4-41 ja 5-54 mukaisesti. Asennettaessa kansi palavalle materiaalille on kansi erotettava siitä sopivalla eristävällä välikerroksella, jonka syttymisluokka on FH1 standardin IEC 60695 mukaisesti. Ryhmäjohdon jatkaminen 2,5 mm² (-0-) on mahdollista. Kanteen saa liittää max. 6 A 250 V valaisimen. Ripustuskoukun max. kuormitus on 15 kg. Pienin yhteensopiva johtimen paksuus 1.5 mm².



Tekniset tiedot

Sähkösuureet

| | |
|------------------|-------|
| Nimellisvirta: | 6 A |
| Nimellisjännite: | 250 V |

Luokitus

| | |
|--------------------------------|------|
| Sopii kotelointiluokalle (IP): | IP20 |
|--------------------------------|------|

Pakkaus

| | |
|----------|------|
| Paketti: | 5/50 |
| Yksikkö: | kpl |

ETIM Data

| | |
|-----------------------------------|----------------------------|
| Merkinantolampulla: | Ei |
| Yksikköjen määrä: | 1 |
| Kytettävien pistorasioiden määrä: | 1 |
| Vaiheiden lukumäärä: | 1 |
| Merkintä/ilmaisu: | ei ole |
| Saranoitu kansi: | Ei |
| Parannettu kosketussuojaus: | Ei |
| Merkintäpaikka: | Ei |
| Väri: | valkoinen |
| RAL-numero (vastaava): | 9010 |
| Metalliväri: | Ei |
| Läpinäkyvä: | Ei |
| Lukittava: | Ei |
| Irrotus/vapautus-mekanismi: | Ei |
| Eristetty asennus: | Ei |
| Toiminnanilmaisevalla valolla: | Ei |
| Hakuvalolla: | Ei |
| Ylijännitesuojaus: | Ei |
| Vikavirtasuojaus: | Ei |
| Pienoissulakkeella: | Ei |
| Erikoisteholähde: | ei erityistä virtalähdettä |
| Asennustapa: | pinta-asennus |
| Kiinnitystapa: | ruuvikiinnitys |
| Materiaali: | muovi |
| Materiaalin laatu: | kestomuovi |
| Halogeeniton: | Kyllä |
| Pinnan suojaus: | käsittelemätön |
| Pintamateriaali: | matta |

Tuotekortti

Ripustuskansi 2-napainen, valaisinpistorasialla, 0-luokka



| | |
|----------------------------|------------|
| Antibakteerinen käsittely: | Ei |
| Ketjutusmahdollisuus: | Ei |
| Päälle/pois-kytkimellä: | Ei |
| Kääntyvä keskiosa: | Ei |
| Taajuus: | 50...60 Hz |
| Iskunkestävyyssluokka: | IK00 |
| Laitteen leveys: | 115 mm |
| Laitteen korkeus: | 25 mm |
| Laitteen syvyys: | 115 mm |