

# Ripustuskansi

Ripustuskansi valaisinpistorasialla, 1-luokka, uppo

**Tyyppi:** AKK13J

**Snro:** 1152513

**Tuotekoodi:** 2TKA001668G1

**GTIN:** 6410011525135



Valaisinripustuskansi AKK13J on kaksinapainen (P+N) suojamaadoituksella varustettu kansi. Siihen voidaan liittää ripustettava valaisin (max. 15 kg), joka on tarkoitettu käytettäväksi kuivissa huonetiloissa, joiden lämpötila on normaalisti enintään 25 °C. Pinta-asennuksessa, jos alusta on metallia, tulee se yhdistää suojajohtimeen tai potentiaalintasausjohtimeen standardin SFS 600-5-51 515.1 osien 4-41 ja 5-54 mukaisesti. Asennettaessa kansi palavalle materiaalille on kansi erotettava siitä sopivalla eristävällä välikerroksella, jonka syttymisluokka on FH1 standardin IEC 60695 mukaisesti. Valaisinpistorasian nimellisjännite on 250 V ~ / 6 A. Jousiliittimet mahdollistavat 2,5 mm<sup>2</sup> ryhmäjohton jatkamisen. Pienin yhteensopiva johtimen paksuus 1.5 mm<sup>2</sup>.

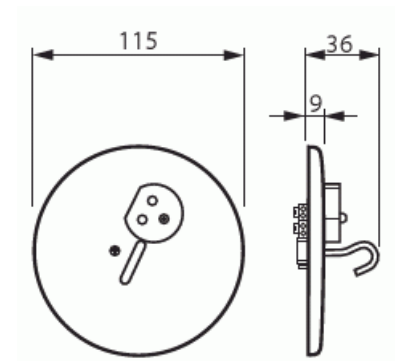
## Tekniset tiedot

### Sähkösuureet

Nimellisvirta:	6 A
Nimellisjännite:	250 V

### Luokitus

Sopii kotelointiluokalle (IP):	IP20
--------------------------------	------



## Pakkaus

Paketti:	5/50
Yksikkö:	kpl

## ETIM Data

Merkinantolampulla:	Ei
Yksikköjen määrä:	1
Kytettävien pistorasioiden määrä:	1
Vaiheiden lukumäärä:	1
Merkintä/ilmaisu:	ei ole
Saranoitu kansi:	Ei
Parannettu kosketussuojaus:	Ei
Merkintäpaikka:	Ei
Väri:	valkoinen
RAL-numero (vastaava):	9010
Metalliväri:	Ei
Läpinäkyvä:	Ei
Lukittava:	Ei
Irrotus/vapautus-mekanismi:	Ei
Eristetty asennus:	Ei
Toiminnanilmaisevalla valolla:	Ei
Hakuvalolla:	Ei
Ylijännitesuojaus:	Ei
Vikavirtasuojauus:	Ei
Pienoissulakkeella:	Ei
Erikoisteholähde:	ei erityistä virtalähdettä
Asennustapa:	pinta-asennus
Kiinnitystapa:	ruuvikiinnitys
Materiaali:	muovi
Materiaalin laatu:	kestomuovi
Halogeeniton:	Kyllä
Pinnan suojaus:	käsittelemätön
Pintamateriaali:	kiiltävä

# Tuotekortti

Ripustuskansi valaisinpistorasialla, 1-luokka, uppo



Antibakteerinen käsittely:	Ei
Ketjutusmahdollisuus:	Ei
Päälle/pois-kytkimellä:	Ei
Kääntyvä keskiosa:	Ei
Taajuus:	50...60 Hz
Iskunkestävyysluokka:	IK00
Laitteen leveys:	115 mm
Laitteen korkeus:	50 mm
Laitteen syvyys:	115 mm
Minimisyvyys (sisäänrakennettu laitekotelo):	10 mm