

Ripustuskansi

Ripustuskansi jakorasielle

Tyyppi: AK20.1

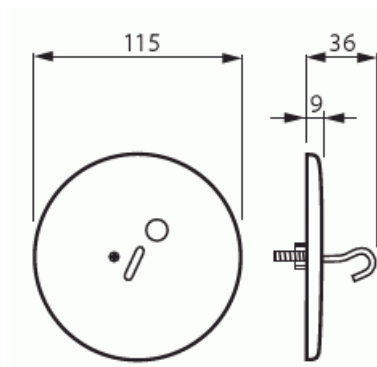
Snro: 1152547

Tuotetunnus: 2TKA001647G1

GTIN: 6410011525470



Ripustuskantta AK20.1 käytetään kuivissa tiloissa sekä uppo- että pinta-asennuksen suojamaadoitetun kruunuvalopisteen asennuksessa. Pinta-asennuksessa käytetään korotusosaa AKL2. Pinta-asennuksessa, jos alusta on metallia, tulee se yhdistää suojajohtimeen tai potentiaalintasausjohtimeen standardin SFS 600-5-51 515.1 osien 4-41 ja 5-54 mukaisesti. Asennettaessa kansi palavalle materiaalille on kansi erotettava siitä sopivalla eristävällä välikerroksella, jonka syttymisluokka on FH1 standardin IEC 60695 mukaisesti. Ripustuskanteen voidaan liittää max. 15 kg valaisin. Suojausluokka 1.



Tekniset tiedot

Luokitus

Kotelointiluokka:	IP20
-------------------	------

Pakkaus

Paketti:	5/50
Yksikkö:	kpl

ETIM Data

Halkaisija:	115 mm
-------------	--------

Rasian/kotelon halkaisija:	95 mm
Pituus:	115 mm
Leveys:	115 mm
Syvyys:	115 mm
Muoto:	pyöreä
Malli / Tyyppi:	ripustuskansi kiinnikkeillä
Kapeliaukolla:	Kyllä
Halogeeniton:	Kyllä
Väri:	valkoinen
Ruuveilla:	Kyllä
Sinetöitävissä:	Ei