

Pistorasia

Pistorasia, Jussi, 2-osainen, maadoitettu, jousiliittimet

Tyyppi: 402EA

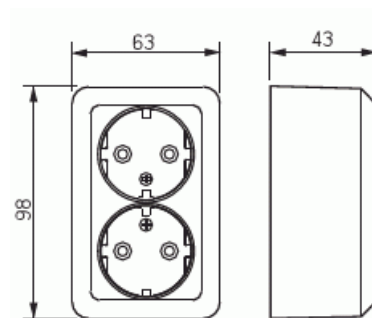
Snro: 2406578

Tuotekoodi: 2TKA000994G1

GTIN: 6418677335815



Pistorasiassa on liittimet kutakin kosketinta kohden ja niihin voi kytkeä max 4 johtoa (haarotusmahdollisuus). Liittimet on hyväksytty ML ja MK johtimille. Ei potentiaalivapaita liittimiä. Lapsisuojat on integroitu pistorasian runkoon. IP21 tiiveys saavutetaan vain jos kaapeli tuodaan alhaalta.



Tekniset tiedot

Sähkösuureet

Nimellisvirta: 16 A

Nimellisjännite: 250 V

Luokitus

Sopii kotelointiluokalle (IP): IP21

Pakkaus

Paketti: 10/100

Yksikkö: kpl

ETIM Data

Aktiivisten kontaktien määrä (pyöreä):	2
Merkinantolampulla:	Ei
Yksikköjen määrä:	2
Vaiheiden lukumäärä:	1
Merkintä/ilmaisu:	ei ole
Kytöntätapa:	pistokepuristin / jousiliitin
Saranoitu kansi:	Ei
Parannettu kosketussuojaus:	Kyllä
Merkintäpaikka:	Ei
Väri:	valkoinen
RAL-numero (vastaava):	9010
Metalliväri:	Ei
Läpinäkyvä:	Ei
Lukittava:	Ei
Irrotus/vapautus-mekanismi:	Ei
Eristetty asennus:	Ei
Toiminnanilmaisevalla valolla:	Ei
Hakuvalolla:	Ei
Ylijännitesuojaus:	Ei
Vikavirtasuojaus:	Ei
Pienoissulakkeella:	Ei
Erikoisteholähde:	ei erityistä virtalähdettä
Asennustapa:	pinta-asennus
Kiinnitystapa:	ruuvikiinnitys
Materiaali:	muovi
Materiaalin laatu:	kestomuovi
Halogeeniton:	Kyllä
Pinnan suojaus:	käsittelemätön
Pintamateriaali:	matta
Antibakteerinen käsittely:	Ei
Ketjutusmahdollisuus:	Ei
Päälle/pois-kytkimellä:	Ei

Tuotekortti

Pistorasia, Jussi, 2-osainen, maadoitettu, jousiliittimet



Kääntyvä keskiosa:	Ei
Taajuus:	50 Hz
Laitteen leveys:	63 mm
Laitteen korkeus:	42 mm
Laitteen syvyys:	98 mm