

Pistorasia

Pistorasia, Kosti, 2-os, maad,
jousiliittimin, haaroitusliittimet

Tyyppi: 302EUG

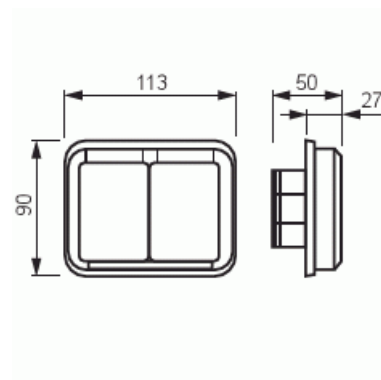
Snro: 2516132

Tuotekoodi: 2TKA000943G1

GTIN: 6418677331398



Uppoasennettava roiskevesitiivis pistorasia. Pistorasiassa on liittimet kutakin kosketinta kohden ja niihin voi kytkeä max 4 johtoa (haaroitusmahdollisuus). Liittimet on hyväksytty ML ja MK johtimille. Ei potentiaalivapaita liittimiä. Pistorasian runko on kosketussuojainen ilman peitelevyä. IP44 hyväksytty vaaka suoraan ja läppäkannet ylös päin auki asennettuna.



Tekniset tiedot

Sähkösuureet

Nimellisvirta: 16 A

Nimellisjännite: 250 V

Luokitus

Sopii kotelointiluokalle (IP): IP21

Pakkaus

Paketti: 10/100

Yksikkö: kpl

ETIM Data

Aktiivisten kontaktien määrä (pyöreä):	2
Merkinantolampulla:	Ei
Yksikköjen määrä:	2
Vaiheiden lukumäärä:	1
Merkintä/ilmaisu:	ei ole
Kytöntätapa:	pistokepuristin / jousiliitin
Saranoitu kansi:	Ei
Parannettu kosketussuojaus:	Kyllä
Merkintäpaikka:	Ei
Väri:	valkoinen
RAL-numero (vastaava):	9010
Metalliväri:	Ei
Läpinäkyvä:	Ei
Lukittava:	Ei
Irrotus/vapautus-mekanismi:	Ei
Eristetty asennus:	Ei
Toiminnanilmaisevalla valolla:	Ei
Hakuvalolla:	Ei
Ylijännitesuojaus:	Ei
Vikavirtasuojaus:	Ei
Pienoissulakkeella:	Ei
Erikoisteholähde:	ei erityistä virtalähdettä
Asennustapa:	uppoasennus
Kiinnitystapa:	kynsi-/ruuvikiinnitys
Materiaali:	muovi
Materiaalin laatu:	kestomuovi
Halogeeniton:	Kyllä
Pinnan suojaus:	käsittelemätön
Pintamateriaali:	kiiltävä
Antibakteerinen käsittely:	Ei
Ketjutusmahdollisuus:	Ei
Päälle/pois-kytkimellä:	Ei

Tuotekortti

Pistorasia, Kosti, 2-os, maad, jousiliittimin, haaroitusliittimet



Kääntyvä keskiosa:	Ei
Taajuus:	50 Hz
Laitteen leveys:	90 mm
Laitteen korkeus:	48 mm
Laitteen syvyys:	113 mm
Minimisyvyys (sisäänrakennettu laitekotelo):	17 mm