

Pintakojerasia

Pintakojerasia uppoasennettaville kojeille, korkeus 26mm

Tyyppi: 2456.26

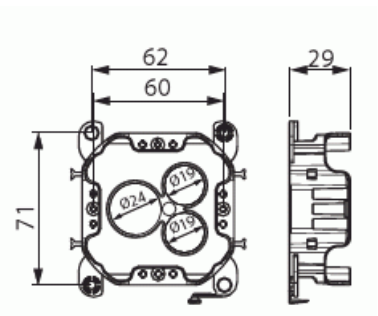
Snro: 2166300

Tuotetunnus: 2TKA000769G1

GTIN: 6418677331299



Pintakojerasian ja pintakehyksien 172xS85-8x ja 172xS100-8x avulla voidaan asentaa Impressivo uppokalusteita pintaan. Asennus on roiskevesitiivis (IP44) pistorasioiden osalta, jos käytetään läppäkannellisia keskiöitä 20ECK-xx tai 302ECK-xx. Käytettäessä ruuvikiinnitteisiä vipurunkoja 2474 tai 2475 saadaan myös kytkin- ja painonappiasennukset roiskevesitiiviiksi. Muiden kalusteiden osalta vesitiiveys määräytyy käytetyn uppokalusteen tiiveyden mukaan.



Tekniset tiedot

Mitat

Mitat:	85x85 mm
--------	----------

Pakkaus

Paketti:	10/100
Yksikkö:	kpl

ETIM Data

Kokoonpano:	kotelon pohja
Sopii kytkettäväksi modulaarisiin laitteisiin:	Ei

Yksikköjen määrä:	1
Asennussuunta:	vaaka ja pysty
Muoto:	suorakulmainen
Materiaali:	muovi
Materiaalin laatu:	kestomuovi
Halogeeniton:	Kyllä
Pinnan suojaus:	käsittelemätön
Pintamateriaali:	matta
Väri:	valkoinen
Läpinäkyvä:	Ei
Sisältää peitelevyn:	Ei
Liitettävissä kanavaan:	Ei
Kaapelin läpivienti:	Ei
Paikka holkkitiivisteelle:	Ei
Iskunkestävyys:	Ei
Kotelointiluokka (IP):	IP21
Leveys:	26 mm
Korkeus:	70 mm
Syvyys:	80 mm
Laitteen leveys:	26
Laitteen korkeus:	70
Laitteen syvyys:	80