

Painike

Painike, Jussi, ryhmä/vuoro esim verhomoottorin ohjaukseen

Tyyppi: 2020/4U-101-212

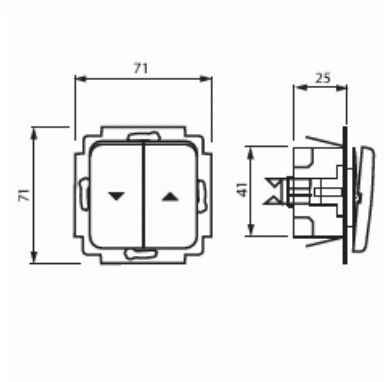
Snro: 2126015

Tuotekoodi: 2TKA000641G1

GTIN: 6410021260156



Painike jousikiinnitteisellä vivulla ja jousiliittimin. Liittimiin voi kytkeä max 2 johdinta ja ne on hyväksytty ML ja MK johtimille. Käytetään esimerkiksi verhomoottorin auki/kiinni ohjaukseen. Rakenteen ansiosta molempien vipujen yhtäaikainen painaminen on estetty.



Tekniset tiedot

Sähkösuureet

Nimellisjännite: 250 V

Luokitus

Sopii koteloituokalle (IP): IP20

Sähkösuureet

Nimellisvirta: 10 A

Pakkaus

Paketti: 10/100

Yksikkö: kpl

ETIM Data

Kokoonpano:	peruselementti keskiölevyllä
Malli / Tyyppi:	ryhmäpainike
Käyttötapa:	painonappi
Sulkeutuvien koskettimien lukumäärä:	1
Kontaktiton toiminta:	Ei
Vipujen määrä:	2
Napojen lukumäärä:	1
Nimellisvirta:	10 A
Valolla:	Ei
Takaisinkytkentäliitin:	Ei
KytKentätapa:	pistokepuristin / jousiliitin
Asennustapa:	uppoasennus
Kiinnitystapa:	ruuvikiinnitys
Materiaali:	muovi
Materiaalin laatu:	kestomuovi
Halogeeniton:	Kyllä
Antibakteerinen käsittely:	Ei
Pinnan suojaus:	käsittelemätön
Väri:	valkoinen
RAL-numero (vastaava):	9010
Läpinäkyvä:	Ei
Merkintäpaikka:	Ei
Iskunkestävyyssluokka:	IK00
Laitteen leveys:	70 mm
Laitteen korkeus:	35 mm
Laitteen syvyys:	70 mm
Minimisyyvyys (sisäänrakennettu laitekotelo):	25 mm
Apple HomeKit -yhteensopiva:	Ei
Google Assistant -yhteensopiva:	Ei
Amazon Alexa -yhteensopiva:	Ei
IFTTT-tuki:	Ei