

Pintakehys

Pintakehys 100mm, Impressivo, korkeus 40mm, 3-osainen, alumiini



Tyyppi: 1723S100-83

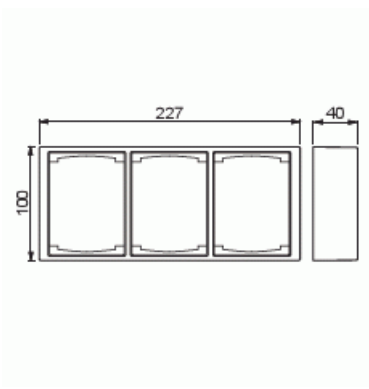
Snro: 2166368

Tuotetunnus: 2TKA000380G1

GTIN: 6418677331244



Pintakehyksen ja pintakojerasian 2456.26 avulla voidaan asentaa Impressivo uppokalusteita pintaan. Asennus on roiskevesitiivis (IP44) pistorasioiden osalta, jos käytetään läppäkannellisia keskiöitä 20ECK-xx tai 302ECK-xx. Käytettäessä ruuvikiinnitteisiä vipurunkoja 2474 tai 2475, saadaan myös kytkimien ja painikkeiden asennukset roiskevesitiiviiksi. Muiden kalusteiden osalta vesitiiveys määräytyy käytetyn uppokalusteen tiiveyden mukaan. Valmistettu korkealaatuisesta ja kestävästä muovimateriaalista. Pinta on kiiltävä ja helppo pitää puhtaana. Puhdistus tavanomaisilla miedoilla kotitalouden pesuaineilla. Puhdistamiseen ei saa käyttää tolua ja voimakkaiden liuottimien käyttöä on varottava.



Tekniset tiedot

Pakkaus

Paketti:	1/25
Yksikkö:	kpl

ETIM Data

Kokoonpano:	pinta-asennettava kehys
Sopii kytkettäväksi modulaarisiin laitteisiin:	Ei

Tuotekortti

Pintakehys 100mm, Impressivo, korkeus 40mm, 3-osainen, alumiini



Yksikköjen määrä:	3
Asennussuunta:	vaaka ja pysty
Muoto:	suorakulmainen
Materiaali:	muovi
Materiaalin laatu:	kestomuovi
Halogeeniton:	Kyllä
Pinnan suojaus:	lakattu
Pintamateriaali:	matta
Väri:	alumiini
RAL-numero (vastaava):	9006
Läpinäkyvä:	Ei
Sisältää peitelevyn:	Ei
Liitettävissä kanavaan:	Ei
Kaapelin läpivienti:	Ei
Paikka holkkitiivisteelle:	Ei
Iskunkestävyys:	Ei
Kotelointiluokka (IP):	IP21
Leveys:	40 mm
Korkeus:	100 mm
Syvyys:	227 mm
Laitteen leveys:	40
Laitteen korkeus:	100
Laitteen syvyys:	227