

Painike

Painike 6, Kosti, N-liitin, toimitus ei sisällä lamppua

Tyyppi: 1466SW

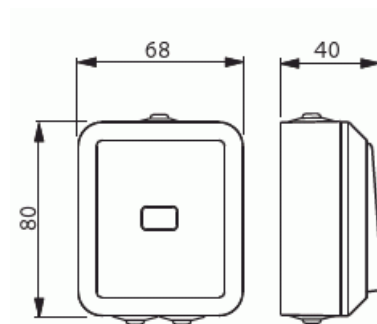
Snro: 2006523

Tuotekoodi: 2TKA000238G1

GTIN: 6418677334573



Pinta-asennettava umpikoteloitu painike jousiliittimin. Painikkeen rungossa on N-liitin joita voi käyttää johtimien jatkamiseen ja merkkilampun kytkemiseen. Liittimiin voi kytkeä max 2 johdinta ja ne on hyväksytty ML ja MK johtimille. Kotelon pohjassa on ylimääräinen potentiaalivapaa ruuviliitin johtimen jatkamiseen tai johtolajin vaihtamiseen. Merkkivalon kytkentämahdollisuus. Toimitus ei sisällä merkkilamppua.



Tekniset tiedot

Sähkösuureet

Nimellisjännite: 250 V

Luokitus

Sopii koteloitiluokalle (IP): IP44

Sähkösuureet

Nimellisvirta: 10 A

Pakkaus

Paketti:	10/100
Yksikkö:	kpl

ETIM Data

Kokoonpano:	peruselementti täyskoteloitu
Malli / Tyyppi:	yksittäispainike
Käyttötapa:	painonappi
Sulkeutuvien koskettimien lukumäärä:	2
Kontaktiton toiminta:	Ei
Vipujen määrä:	1
Napojen lukumäärä:	1
Nimellisvirta:	10 A
Valolla:	Ei
Sisältää lampun:	Kyllä
Merkinantolampulla:	Kyllä
Takaisinkytkentäliitin:	Ei
KytKentätapa:	pistokepuristin / jousiliitin
Asennustapa:	pinta-asennus
Kiinnitystapa:	ruuvikiinnitys
Materiaali:	muovi
Materiaalin laatu:	kestomuovi
Halogeeniton:	Kyllä
Antibakteerinen käsittely:	Ei
Pinnan suojaus:	käsitlemätön
Väri:	valkoinen
RAL-numero (vastaava):	9010
Läpinäkyvä:	Ei
Merkintäpaikka:	Ei
Iskunkestävyysluokka:	IK00
Laitteen leveys:	68 mm
Laitteen korkeus:	43 mm
Laitteen syvyys:	80 mm

Tuotekortti

Painike 6, Kosti, N-liitin, toimitus ei sisällä lamppua



Minimisyvyys (sisäänrakennettu laitekotelo):	18 mm
Apple HomeKit -yhteensopiva:	Ei
Google Assistant -yhteensopiva:	Ei
Amazon Alexa -yhteensopiva:	Ei
IFTTT-tuki:	Ei