

## Kytkin

Kytkin 7, Kosti, 2 lisäliitintä, toimitus ei sisällä lamppua

**Tyyppi:** 1067SW

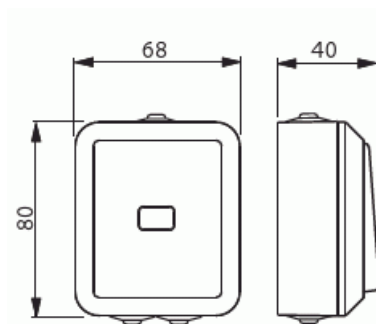
**Snro:** 2006522

**Tuotetunnus:** 2TKA000204G1

**GTIN:** 6418677334566



Pinta-asennettava umpikoteloitu kytkin jousiliittimin. Kytkimen rungossa on 2 lisäliitintä joita voi käyttää johtimien jatkamiseen. Liittimiin voi kytkeä max 2 johdinta ja ne on hyväksytty ML ja MK johtimille. Kotelon pohjassa on ylimääräinen potentiaalivapaa ruuviliitin johtimen jatkamiseen tai johtolajin vaihtamiseen. Merkkivalon kytkentämahdollisuus. Toimitus sisältää sekä kirkkaan että valkoisen linssin, mutta ei sisällä merkkilamppua.



## Tekniset tiedot

### Sähkösuureet

Nimellisvirta: 16 AX

Nimellisjännite: 250 V

### Luokitus

Kotelointiluokka: IP44

### Pakkaus

Paketti: 1/10/100/1200

Yksikkö: kpl

## ETIM Data

Kytkentätapa:	kruunukytkin
Käyttötapa:	keinuvipu/painike
Kokoonpano:	peruselementti keskiölevyllä
Painikekytkin:	Ei
Vipujen määrä:	2
Asennustapa:	pinta-asennus
Kiinnitystapa:	ruuvikiinnitys
Asennuslevyllä:	Ei
Materiaali:	muovi
Materiaalin laatu:	kestomuovi
Halogeeniton:	Kyllä
Antibakteerinen käsittely:	Ei
Pinnan suojaus:	käsittelemätön
Pintamateriaali:	matta
Väri:	valkoinen
RAL-numero (vastaava):	9016
Merkintätila/-pinta:	ei
Valaisu:	ei
Sopii koteloitualueelle (IP):	IP21
Nimellisjännite:	250 V
Nimellisvirta:	16 A
Kytkentävirta loistelampuille:	16 AX
Takaisinkytkentäliitin:	Ei
Kytkentätapa:	muu
Pesukonekytkin:	Ei
Laitteen leveys:	68 mm
Laitteen korkeus:	40 mm
Laitteen syvyys:	70 mm
Upotussyvyys:	18 mm
Minimisyvyys (sisäänrakennettu laitekotelo):	18 mm