

Kytkin

Kytkin 6, 16AX/250V, Impressivo, ei lisäliittimiä, IP44

Tyyppi: 1066UW-84

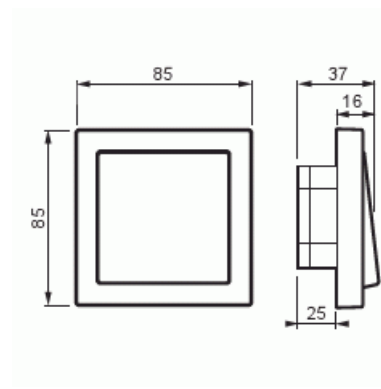
Snro: 2106216

Tuotekoodi: 2TKA000200G1

GTIN: 6438199000022



Uppoasennettava kytkin ruuvikiinnitteisellä vivulla ja jousiliittimin. Sisältää kytkimen rungon, vivun, peitelevyn sekä tiivisteosat. Liittimiin voi kytkeä max 2 johdinta ja ne on hyväksytty ML ja MK johtimille.



Tekniset tiedot

Sähkösuureet

Nimellisjännite: 250 V

Luokitus

Sopii kotelointiluokalle (IP): IP21

Sähkösuureet

Nimellisvirta: 16 AX

Pakkaus

Paketti: 1/10/100/1200

Yksikkö: kpl

ETIM Data

KytKentätapa:	muu
Käyttötapa:	keinuvipu/painike
Kokoonpano:	peruselementti kokopeitelevyllä
Painikekytkin:	Ei
Vipujen määrä:	1
Asennustapa:	uppoasennus
Kiinnitystapa:	kynsi-/ruuvikiinnitys
Asennuslevyllä:	Ei
Materiaali:	muovi
Materiaalin laatu:	kestomuovi
Halogeeniton:	Kyllä
Antibakteerinen käsittely:	Ei
Pinnan suojaus:	käsittelemätön
Pintamateriaali:	matta
Väri:	valkoinen
RAL-numero (vastaava):	9010
Merkintätila/-pinta:	ei
Valaisu:	ei
Nimellisvirta:	16 A
KytKentävirta loistelampuille:	16 AX
Takaisinkytkentäliitin:	Ei
KytKentätapa:	muu
Pesukonekytkin:	Ei
Laitteen leveys:	85 mm
Laitteen korkeus:	35 mm
Laitteen syvyys:	85 mm
Upotussyvyys:	18 mm
Minimisyvyys (sisäänrakennettu laitekotelo):	18 mm