

Kytkin

Kytkin 6, Kosti, 2 lisäliitintä, toimitus ei sisällä lamppua

Tyyppi: 1066SW

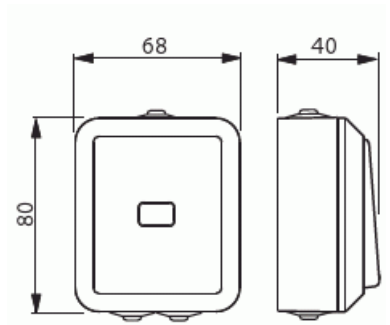
Snro: 2006521

Tuotetunnus: 2TKA000192G1

GTIN: 6418677334559



Pinta-asennettava umpikoteloitu kytkin jousiliittimin. Kytkimen rungossa on 2 lisäliitintä joita voi käyttää johtimien jatkamiseen. Liittimiin voi kytkeä max 2 johdinta ja ne on hyväksytty ML ja MK johtimille. Kotelon pohjassa on ylimääräinen potentiaalivapaa ruuviliitin johtimen jatkamiseen tai johtolajin vaihtamiseen. Merkkivalon kytkentämahdollisuus. Toimitus sisältää sekä kirkkaan että valkoisen linssin, mutta ei sisällä merkkilamppua.



Tekniset tiedot

Sähkösuureet

Nimellisvirta:	16 AX
Nimellisjännite:	250 V

Luokitus

Kotelointiluokka:	IP44
-------------------	------

Pakkaus

Paketti:	10/100
Yksikkö:	kpl

ETIM Data

Kytkentätapa:	kruunukytkin
Käyttötapa:	keinuvipu/painike
Kokoonpano:	peruselementti keskiölevyllä
Painikeytkin:	Ei
Vipujen määrä:	1
Asennustapa:	pinta-asennus
Kiinnitystapa:	ruuvikiinnitys
Asennuslevyllä:	Ei
Materiaali:	muovi
Materiaalin laatu:	kestomuovi
Halogeeniton:	Kyllä
Antibakteerinen käsittely:	Ei
Pinnan suojaus:	käsittelemätön
Pintamateriaali:	matta
Väri:	valkoinen
RAL-numero (vastaava):	9010
Merkintätila/-pinta:	ei
Valaisu:	ei
Sopii koteloituokalle (IP):	IP21
Nimellisjännite:	250 V
Nimellisvirta:	16 A
Kytkentävirta loistelampuille:	16 AX
Takaisinkytkentäliitin:	Ei
Kytkentätapa:	muu
Pesukoneytkin:	Ei
Laitteen leveys:	68 mm
Laitteen korkeus:	70 mm
Laitteen syvyys:	26 mm
Upotussyvyys:	18 mm
Minimisyvyys (sisäänrakennettu laitekotelo):	18 mm