

Kytkin

Kytkin 6, Jussi, 2 lisäliitintä.

Tyyppi: 1066A4

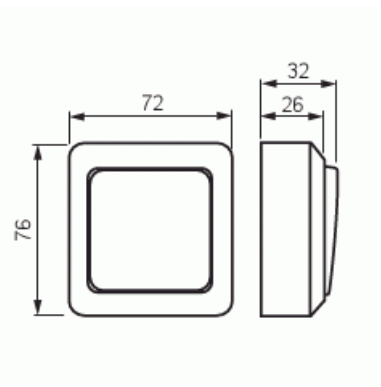
Snro: 2006525

Tuotetunnus: 2TKA000190G1

GTIN: 6418677307515



Pinta-asennettava kytkin jousikiinnitteisellä vivulla ja jousiliittimin. Liittimiin voi kytkeä max 2 johdinta ja ne on hyväksytty ML ja MK johtimille. Lisäliittimiä voi käyttää johtimien jatkamiseen.



Tekniset tiedot

Sähkösuureet

Nimellisvirta:	16 AX
Nimellisjännite:	250 V

Luokitus

Kotelointiluokka:	IP21
-------------------	------

Pakkaus

Paketti:	10/100
Yksikkö:	kpl

ETIM Data

Tuotekortti

Kytkin 6, Jussi, 2 lisäliitintä.



Kytkentätapa:	kruunukytkin
Käyttötapa:	keinuvipu/painike
Kokoonpano:	peruselementti
Painikeytin:	Ei
Vipujen määrä:	2
Asennustapa:	pinta-asennus
Kiinnitystapa:	ruuvikiinnitys
Asennuslevyllä:	Ei
Materiaali:	muovi
Materiaalin laatu:	kestomuovi
Halogeeniton:	Kyllä
Antibakteerinen käsittely:	Ei
Pinnan suojaus:	sinkitty
Pintamateriaali:	kiiltävä
Väri:	valkoinen
RAL-numero (vastaava):	9010
Kytkinlaitteen väri:	valkoinen
Merkintätila/-pinta:	ei
Valaisu:	ei
Sopii koteloituokalle (IP):	IP20
Nimellisjännite:	250 V
Nimellisvirta:	16 A
Kytkentävirta loistelampuille:	16 AX
Takaisinkytkentäliitin:	Ei
Kytkentätapa:	muu
Pesukoneytin:	Ei
Laitteen leveys:	72 mm
Laitteen korkeus:	70 mm
Laitteen syvyys:	26 mm
Upotussyvyys:	18 mm
Minimisyvyys (sisäänrakennettu laitekotelo):	18 mm