

## Kytkin

Kytkin 5, 16AX/250V, Impressivo, ei lisäliittimiä, IP44

**Tyyppi:** 1065UW-84

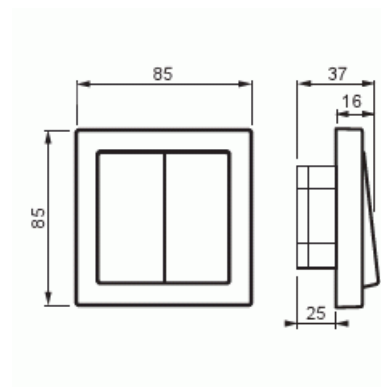
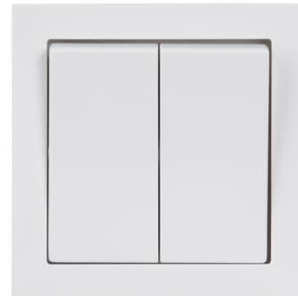
**Snro:** 2106215

**Tuotekoodi:** 2TKA000173G1

**GTIN:** 6438199000039



Uppoasennettava kytkin ruuvikiinnitteisellä vivulla ja jousiliittimin. Sisältää kytkimen rungon, vivut, peitelevyn sekä tiivisteosat. Liittimiin voi kytkeä max 2 johdinta ja ne on hyväksytty ML ja MK johtimille.



## Tekniset tiedot

### Sähkösuureet

Nimellisjännite: 250 V

### Luokitus

Sopii kotelointiluokalle (IP): IP21

### Sähkösuureet

Nimellisvirta: 16 AX

### Pakkaus

Paketti: 1/10/100/1200

Yksikkö: kpl

## ETIM Data

KytKentätapa:	muu
Käyttötapa:	keinuvipu/painike
Kokoonpano:	peruselementti keskiölevyllä
Painikekytkin:	Ei
Vipujen määrä:	2
Asennustapa:	uppoasennus
Kiinnitystapa:	ruuvikiinnitys
Asennuslevyllä:	Ei
Materiaali:	muovi
Materiaalin laatu:	kestomuovi
Halogeeniton:	Kyllä
Antibakteerinen käsittely:	Ei
Pinnan suojaus:	käsittelemätön
Pintamateriaali:	matta
Väri:	valkoinen
RAL-numero (vastaava):	9010
Merkintätila/-pinta:	ei
Valaisu:	ei
Nimellisvirta:	16 A
KytKentävirta loistelampuille:	16 AX
Takaisinkytkentäliitin:	Ei
KytKentätapa:	muu
Pesukonekytkin:	Ei
Laitteen leveys:	85 mm
Laitteen korkeus:	40 mm
Laitteen syvyys:	70 mm
Upotussyvyys:	18 mm
Minimisyvyys (sisäänrakennettu laitekotelo):	18 mm