

Kytkin

Kytkinrunko 16AX/250V, 2-napainen, 2 lisäliitintä, merkki/hakuvalo

Tyyppi: 1062.21

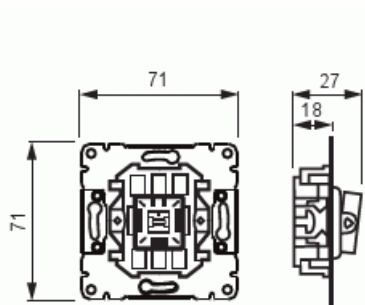
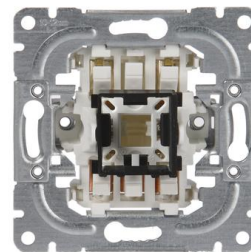
Snro: 2106022

Tuotetunnus: 2TKA000130G1

GTIN: 6418677328633



Valvontakytkin ilman vipua. Runkoon sopivat kaikki yksiosaiset vivut, mutta valvontakytkinkäytössä on käytettävä vipua 1788-xx. Kytkimessä on sekä vaihe- että nollajohtimelle oma katkaiseva koskettimensa ja lisäksi 2 lisäliitintä. Lisäliittämiä voi käyttää esim suojajohtimen jatkamiseen. Merkkivalo voidaan kytkeä haku- tai merkkivaloksi, mutta valvontakytkinkäytössä se on kytkettävä merkkivaloksi.



Tekniset tiedot

Sähkösuureet

| | |
|------------------|-------|
| Nimellisvirta: | 16 AX |
| Nimellisjännite: | 250 V |

Luokitus

| | |
|-------------------|------|
| Kotelointiluokka: | IP20 |
|-------------------|------|

Pakkaus

| | |
|----------|--------|
| Paketti: | 10/100 |
| Yksikkö: | kpl |

ETIM Data

| | |
|--|------------------------------|
| KytKentätapa: | pois-kytkin 3x1-napainen |
| Käyttötapa: | keinuvipu/painike |
| Kokoonpano: | peruselementti keskiölevyllä |
| Painikekytkin: | Ei |
| Vipujen määrä: | 3 |
| Asennustapa: | uppoasennus |
| Kiinnitystapa: | ruuvikiinnitys |
| Asennuslevyllä: | Ei |
| Materiaali: | muovi |
| Materiaalin laatu: | kestomuovi |
| Halogeeniton: | Kyllä |
| Antibakteerinen käsittely: | Ei |
| Pinnan suojaus: | käsittelemätön |
| Pintamateriaali: | matta |
| Väri: | valkoinen |
| RAL-numero (vastaava): | 9016 |
| Merkintätila/-pinta: | ei |
| Valaisu: | ei |
| Sopii kotelointiluokalle (IP): | IP21 |
| Nimellisjännite: | 250 V |
| Nimellisvirta: | 16 A |
| KytKentävirta loistelampuille: | 16 AX |
| Takaisinkytkentäliitin: | Ei |
| KytKentätapa: | muu |
| Pesukonekytkin: | Ei |
| Laitteen leveys: | 70 mm |
| Laitteen korkeus: | 40 mm |
| Laitteen syvyys: | 70 mm |
| Upotussyvyys: | 18 mm |
| Minimisyvyys (sisäänrakennettu laitekotelo): | 18 mm |