

Pistorasia

Pistorasia 1-osainen läppäkansi IP44

Tyyppi: 20EUJW-916

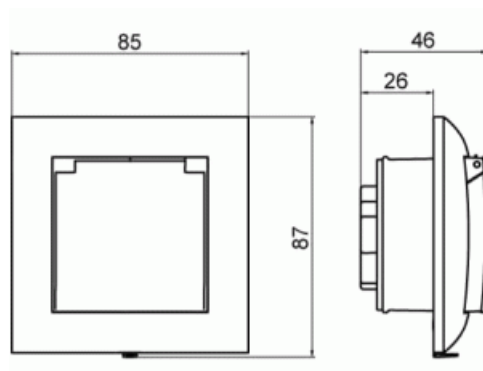
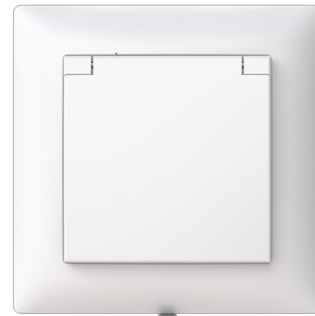
Snro: 2506487

Tuotekoodi: 2TKA00005355

GTIN: 6438199014111



SAGA™ tuotteen valmistukseen on käytetty biopohjaista muovia. Uppoasennettava roiskevesitiivis pistorasia. Pistorasiassa on liittimet kahdelle johdolle kutakin kosketinta kohden. Liittimet on hyväksytty ML ja MK johtimille. Ei potentiaalivapaita liittimiä. Pistorasian runko on kosketussuojainen ilman peitelevyä. Muoviraaka-aineessa erittäin korkea UV-suojaus. Valkoinen RAL9003.



Tekniset tiedot

Sähkösuureet

Nimellisvirta:	16 A
Nimellisjännite:	250 V

Pakkaus

Paketti:	1/10/1200
Yksikkö:	kpl

ETIM Data

Aktiivisten kontaktien määrä (pyöreä):	2
Merkinantolampulla:	Ei

Yksikköjen määrä:	1
Vaiheiden lukumäärä:	1
Merkintä/ilmaisu:	ei ole
Kytöntätapa:	pistokepuristin / jousiliitin
Saranoitu kansi:	Ei
Parannettu kosketussuojaus:	Kyllä
Merkintäpaikka:	Ei
Väri:	valkoinen
RAL-numero (vastaava):	9003
Metalliväri:	Ei
Läpinäkyvä:	Ei
Lukittava:	Ei
Irrutus/vapautus-mekanismi:	Ei
Eristetty asennus:	Ei
Toiminnanilmaisevalla valolla:	Ei
Hakuvalolla:	Ei
Ylijännitesuojaus:	Ei
Vikavirtasuojaus:	Ei
Pienoissulakkeella:	Ei
Erikoisteholähde:	ei erityistä virtalähdettä
Asennustapa:	uppoasennus
Kiinnitystapa:	kynsi-/ruuvikiinnitys
Materiaali:	muovi
Materiaalin laatu:	kestomuovi
Halogeeniton:	Kyllä
Pinnan suojaus:	käsittelemätön
Pintamateriaali:	kiiltävä
Antibakteerinen käsittely:	Ei
Ketjutusmahdollisuus:	Ei
Päälle/pois-kytkimellä:	Ei
Kääntyvä keskiosa:	Ei
Taajuus:	50...60 Hz
Kotelointiluokka (IP):	IP44

Tuotekortti

Pistorasia 1-osainen läppäkansi IP44



Laitteen leveys:	85 mm
Laitteen korkeus:	85 mm
Laitteen syvyys:	41 mm
Minimisyvyys (sisäänrakennettu laitekotelo):	28 mm