

Jakorasia

Jakorasia AP45G

Tyyppi: AP45G

Snro: 1612545

Tuotetunnus: 2TKA00005253

GTIN: 6438199012575



Kierrätysmuovista valmistettu AP45 on suunniteltu pohjoismaisiin olosuhteisiin. Rasia soveltuu käytettäväksi myös kylmissä olosuhteissa tai kohteissa, joissa vaaditaan korkeaa suojausluokkaa. Pieni koko mahdollistaa asennukset tiloissa, joissa on rajoitetusti tilaa.

AP45 on varusteltu 12 pehmeällä kalvotiivisteellä, jotka on sijoitettu tuotteessa seuraavasti:

- sivuilla 6 kpl maks. Ø 17 mm kaapeleille
- päädyissä 4 kpl maks. Ø 10 mm kaapeleille
- pohjassa 2 kpl maks. Ø 17 mm kaapeleille

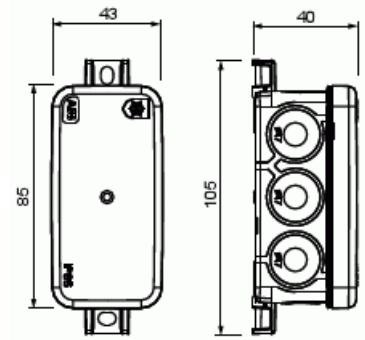
Kaapelin sisäänvienti puhkaistaan esim. kuorituilla johtimien päillä.

Rasia on yhteensopiva AS9.10:n vedonpoistajan kanssa.

Värikoodi: RAL7035.

Valmistettu halogeenittomasta materiaalista (IEC/61249-2-21).

Asennustemperatuurialue -25...+60°C.



Tekniset tiedot

Pakkaus

Paketti:	24/24/2880
Yksikkö:	kpl

ETIM Data

Varusteena:	ei ole
Muoto:	neliö
Asennustapa:	yleiskäyttöinen
Maa-asennus:	Ei
Vedenalainen asennus:	Ei
Läpivienti takana:	Kyllä
Pituus:	40 mm
Leveys:	43 mm
Syvyys:	40 mm
Halkaisija:	105 mm
Laajennettavissa:	Ei
Läpivientien lukumäärä:	12
Kotelon läpivienti:	kalvoläpivienti
Materiaali:	muu
Halogeeniton:	Kyllä
Pinnan suojaus:	käsittelemätön
Väri:	harmaa
Kotelointiluokka (IP):	IP65
Kannen muoto:	sileä kansi
Läpinäkyvä kansi:	Ei
Suojavaruste:	napsautettava
Valutiivis:	Ei
Sisältää valukomponentin:	Ei
Sinetöitävissä:	Ei
Mitoitettu eristysjännite Ui:	500 V
Suojauksella:	Ei
Säänkestävä:	Kyllä
Käyttölämpötila:	-25...60 °C
Räjähdytestattu versio:	Ei