

Pistorasia

Pistorasia 2-osainen keskiölevy multipakkaus

Tyyppi: 302EUCM-916

Snro: 2506478

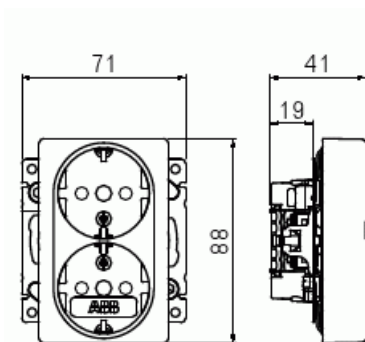
Tuotetunnus: 2TKA00005205

GTIN: 6438199012155



SAGA™ tuotteen valmistukseen on käytetty biopohjaista muovia ja se on valmistettu hiilineutraalisti Suomessa.

2-osainen pistorasia peitelevyllälevyllä. Pistorasiassa on liittimet kutakin kosketinta kohden ja niihin voi kytkeä max 4 johtoa (haaroitusmahdollisuus). Liittimet on hyväksytty ML ja MK johtimille. Ei potentiaalivapaita liittimiä. Pistorasian runko on kosketussuojainen ilman peitelevyä. Muoviraaka-aineessa erittäin korkea UV-suojaus. Valkoinen RAL9003. Multipakkaus 50 kpl



Tekniset tiedot

Pakkaus

Paketti:	1/1/12
Yksikkö:	kpl

ETIM Data

Aktiivisten kontaktien määrä (pyöreä):	2
Merkinantolampulla:	Ei
Yksikköjen määrä:	2

Vaiheiden lukumäärä:	1
Merkintä/ilmaisu:	ei ole
KytKentätapa:	pistokepuristin / jousiliitin
Saranoitu kansi:	Ei
Parannettu kosketussuojaus:	Kyllä
Merkintäpaikka:	Ei
Väri:	valkoinen
RAL-numero (vastaava):	9003
Metalliväri:	Ei
Läpinäkyvä:	Ei
Lukittava:	Ei
Irrotus/vapautus-mekanismi:	Ei
Eristetty asennus:	Ei
Toiminnanilmaisevalla valolla:	Ei
Hakuvalolla:	Ei
Ylijännitesuojaus:	Ei
Vikavirtasuojaus:	Ei
Pienoissulakkeella:	Ei
Erikoisteholähde:	ei erityistä virtalähdettä
Asennustapa:	uppoasennus
Kiinnitystapa:	kynsi-/ruuvi kiinnitys
Materiaali:	muovi
Materiaalin laatu:	kestomuovi
Halogeeniton:	Kyllä
Pinnan suojaus:	käsittelemätön
Pintamateriaali:	kiiltävä
Antibakteerinen käsittely:	Ei
Ketjutusmahdollisuus:	Ei
Päälle/pois-kytkimellä:	Ei
Kääntyvä keskiosa:	Ei
Nimellisvirta:	16 A
Nimellisjännite:	250 V
Taajuus:	50...60 Hz

Tuotekortti

Pistorasia 2-osainen keskiölevy multipakkaus



Sopii kotelointiluokalle (IP):	IP21
Laitteen leveys:	88 mm
Laitteen korkeus:	71 mm
Laitteen syvyys:	41 mm
Minimisyvyys (sisäänrakennettu laitekotelo):	20 mm