

Kytkin

Kytkin 5 16AX/250V IP21 multipakkaus

Tyyppi: 1065UCM-916

Snro: 2166535

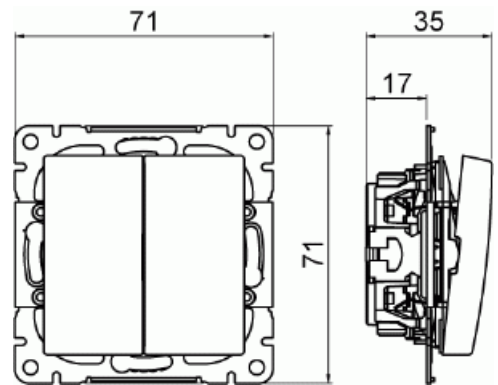
Tuotetunnus: 2TKA00005202

GTIN: 6438199012124



SAGA™ tuote on valmistettu Suomessa.

Uppoasennettava roiskevedentiivis kytkin ruuvikiinnitteisellä vivulla ja jousiliittimin. Sisältää kytkimen rungon, vivun, peitelevyn sekä tiivisteosat. Liittimiin voi kytkeä max 2 johdinta ja ne on hyväksytty ML ja MK johtimille. Muoviraaka-aineessa erittäin korkea UV-suojaus. Valkoinen RAL9003. Multipakkaus 50 kpl.



Tekniset tiedot

Pakkaus

Paketti:	1/1/18
Yksikkö:	kpl

ETIM Data

Kytkentätapa:	vaihtokytkin
Käyttötapa:	keinuvipu/painike
Kokoonpano:	peruselementti keskiölevyllä
Painikekytkin:	Ei
Vipujen määrä:	2
Asennustapa:	uppoasennus

Kiinnitystapa:	ruuvikiinnitys
Asennuslevyllä:	Ei
Materiaali:	muovi
Materiaalin laatu:	kestomuovi
Halogeeniton:	Kyllä
Antibakteerinen käsittely:	Ei
Pinnan suojaus:	käsittelemätön
Pintamateriaali:	kiiltävä
Väri:	valkoinen
RAL-numero (vastaava):	9003
Merkintätila/-pinta:	ei
Valaisu:	ei
Sopii kotelointiluokalle (IP):	IP21
Nimellisjännite:	250 V
Nimellisvirta:	16 A
Kytkentävirta loistelampuille:	16 AX
Takaisinkytkentäliitin:	Ei
Kytkentätapa:	muu
Pesukonekytkin:	Ei
Laitteen leveys:	71 mm
Laitteen korkeus:	35 mm
Laitteen syvyys:	71 mm
Upotussyvyys:	17 mm
Minimisyyvyys (sisäänrakennettu laitekotelo):	17 mm
Apple HomeKit -yhteensopiva:	Ei
Google Assistant -yhteensopiva:	Ei
Amazon Alexa -yhteensopiva:	Ei
IFTTT-tuki:	Ei