

# Kytkin

Kytkin 6+6 16AX/250V IP21

**Tyyppi:** 10666UC-916

**Snro:** 2166529

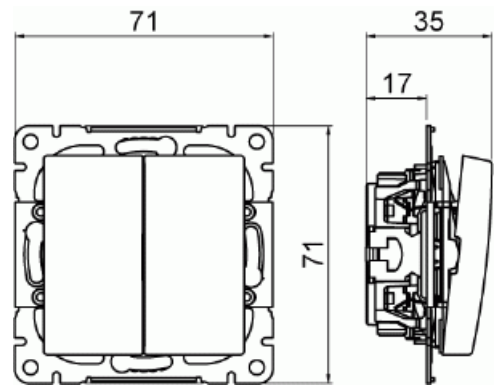
**Tuotetunnus:** 2TKA00005005

**GTIN:** 6438199011257



SAGA™ tuote on valmistettu Suomessa.

Uppoasennettava kytkin jousikiinnitteisellä vivulla ja jousiliittimin. Sisältää kytkimen rungon ja vivun. Liittimiin voi kytkeä max 2 johdinta ja ne on hyväksytty ML ja MK johtimille. Muoviraaka-aineessa erittäin korkea UV-suojaus. Valkoinen RAL9003.



## Tekniset tiedot

### Pakkaus

Paketti:	1/10/100/1800
Yksikkö:	kpl

### ETIM Data

Kytkentätapa:	kruunukytkin
Käyttötapa:	keinuvipu/painike
Kokoonpano:	peruselementti keskiölevyllä
Painikekytkin:	Ei
Vipujen määrä:	2
Asennustapa:	uppoasennus
Kiinnitystapa:	ruuvikiinnitys

# Tuotekortti

Kytkin 6+6 16AX/250V IP21



Asennuslevyllä:	Ei
Materiaali:	muovi
Materiaalin laatu:	kestomuovi
Halogeeniton:	Kyllä
Antibakteerinen käsittely:	Ei
Pinnan suojaus:	käsittelemätön
Pintamateriaali:	kiiltävä
Väri:	valkoinen
RAL-numero (vastaava):	9003
Merkintätila/-pinta:	ei
Valaisu:	ei
Sopii koteloitualueelle (IP):	IP21
Nimellisjännite:	250 V
Nimellisvirta:	16 A
Kytkevirta loistelampuille:	16 AX
Takaisinkytkentäliitin:	Ei
Kytkentätapa:	muu
Pesukonekytkin:	Ei
Laitteen leveys:	71 mm
Laitteen korkeus:	35 mm
Laitteen syvyys:	71 mm
Upotussyvyys:	17 mm
Minimisyvyys (sisäänrakennettu laitekotelo):	17 mm
Apple HomeKit -yhteensopiva:	Ei
Google Assistant -yhteensopiva:	Ei
Amazon Alexa -yhteensopiva:	Ei
IFTTT-tuki:	Ei