

Kytkin

Kytkin 5 16AX/250V IP21

Tyyppi: 1065UC-916

Snro: 2166525

Tuotekoodi: 2TKA00004993

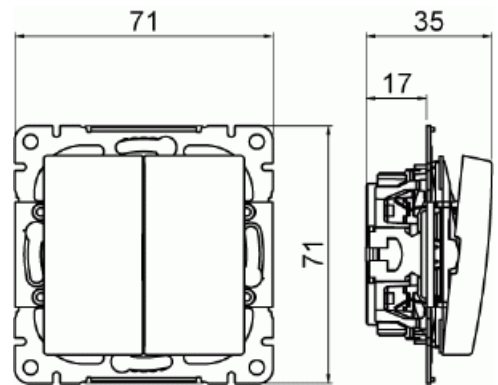
GTIN: 6438199011134



SAGA™ on valmistettu nettonolla-tehtaassamme Suomessa.

Oppoasennettava kytkin jousikiinnitteisellä vivulla ja jousiliittimin.

Sisältää kytkimen rungon ja vivun. Liittimiin voi kytkeä max 2 johdinta ja ne on hyväksytty ML ja MK johtimille. Muoviraaka-aineessa erittäin korkea UV-suojaus. Valkoinen RAL9003.



Tekniset tiedot

Sähkösuureet

Nimellisjännite:	250 V
------------------	-------

Luokitus

Sopii kotelointiluokalle (IP):	IP21
--------------------------------	------

Pakkaus

Paketti:	1/10/100/1800
----------	---------------

Yksikkö:	kpl
----------	-----

ETIM Data

KytKentätapa:	vaihtokytkin
---------------	--------------

Käyttötapa:	keinuvipu/painike
Kokoonpano:	peruselementti keskiölevyllä
Painikekytkin:	Ei
Vipujen määrä:	2
Asennustapa:	uppoasennus
Kiinnitystapa:	ruuvikiinnitys
Asennuslevyllä:	Ei
Materiaali:	muovi
Materiaalin laatu:	kestomuovi
Halogeeniton:	Kyllä
Antibakteerinen käsittely:	Ei
Pinnan suojaus:	käsittelemätön
Pintamateriaali:	kiiltävä
Väri:	valkoinen
RAL-numero (vastaava):	9003
Merkintätila/-pinta:	ei
Valaisu:	ei
Nimellisvirta:	16 A
Kytkentävirta loistelampuille:	16 AX
Takaisinkytkentäliitin:	Ei
Kytkentätapa:	muu
Pesukonekytkin:	Ei
Laitteen leveys:	71 mm
Laitteen korkeus:	35 mm
Laitteen syvyys:	71 mm
Upotussyvyys:	17 mm
Minimisyvyys (sisäänrakennettu laitekotelo):	17 mm
Apple HomeKit -yhteensopiva:	Ei
Google Assistant -yhteensopiva:	Ei
Amazon Alexa -yhteensopiva:	Ei
IFTTT-tuki:	Ei