

# Merkinantokoje

Valvontakoje hälyttimellä, 1-silmukkainen

**Tyyppi:** FEH2001-916

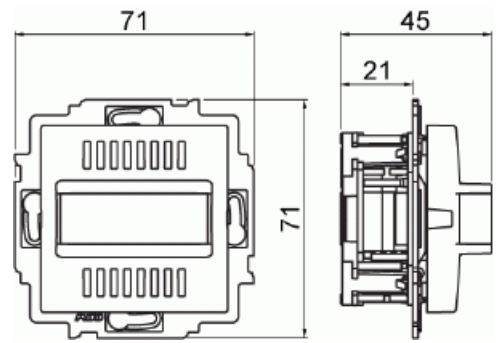
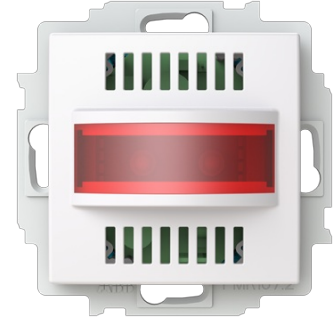
**Snro:** 7060800

**Tuotetunnus:** 2TKA00004971

**GTIN:** 6438199010915



SAGA™ 1 -silmukkainen hälytin, joka toimii kuin perinteiset hälytyskeskukset. Silmukka on lepovirtavaltu, joten se ilmaisee silmukassa olevan oikosulun ja katkoksen. Silmukkaan voi kytkeä sekä avautuvia että sulkeutuvia potentiaalivapaita hälytyskoskettimia. Silmukkaan voidaan valita muisti / ei muistia. Kojeessa on iso punainen merkkivalo joka vilkkuu hälytystilanteessa. Kuitattuna tai irtikytettynä se palaa kiinteästi. Merkkivalo näkyy kaarevan muotonsa ansiosta hyvin myös sivulle. Kuittausta ja/tai "irti"-kytkentää varten on oma sisääntulonsa. Kytkemällä tähän liitääntään painike/painikkeita voidaan hälytys "kaukokuitata" tai suorittaa kuittaus useasta pisteestä. Käyttämällä painikkeen tilalla kytkintä voi kojeen irtikytkeä. Kojeessa on kaksi lähtöä: Merkinantokojeiden ohjauslinja (jännitelähtö) ja potentiaalivapaa vaihtokosketin, jotka molemmat aktivoituvat hälytystilanteessa ja saadaan palautumaan normaalitilaan kuittaamalla. Silmukkaan kytkettävä 1000 ohmin vastus mukana pakkauksessa. Jännitelähtöön kytkeytyy syöttöjännite hälytystilanteessa. Muoviraaka-aineessa erittäin korkea UV-suojaus. Valkoinen RAL9003.



## Tekniset tiedot

### Pakkaus

Paketti:	1/10/100/1200
Yksikkö:	kpl

## ETIM Data

Malli / Tyyppi:	säätely-yhdistelmä
Väri:	valkoinen
RAL-numero (vastaava):	9003
Jännitetyyppi:	AC/DC
Sisältää muuntajan:	Ei
Kotelointiluokka (IP):	IP20
Laitteen leveys:	71 mm
Laitteen korkeus:	36 mm
Laitteen syvyys:	71 mm