

Painike

Heikkovirtapainike 2-vipuinen 50 mA

Tyyppi: 2052 UC-916

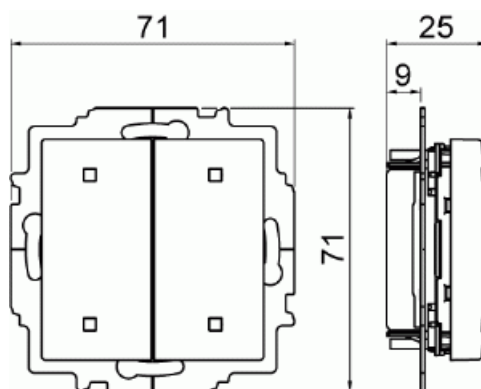
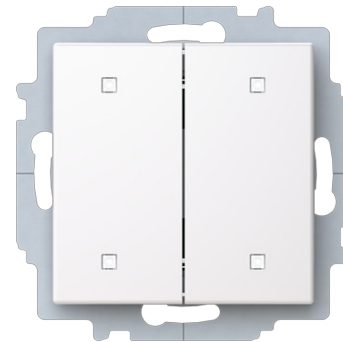
Snro: 7060844

Tuotetunnus: 2TKA00004960

GTIN: 6438199010830



SAGA™ 2-vipuinen heikkovirtapainike. Soveltuu esimerkiksi elektronisten ohjausjärjestelmien painikkeeksi. Koskettimien kuormitettavuus on 50mA /24V. Muoviraaka-aineessa erittäin korkea UV-suojaus. Valkoinen RAL9003.



Tekniset tiedot

Pakkaus

Paketti:	1/10/100/1800
Yksikkö:	kpl

ETIM Data

Kokoonpano:	peruselementti
Malli / Tyyppi:	kruunupainike
Käyttötapa:	painonappi
Kontaktiton toiminta:	Kyllä
Napojen lukumäärä:	1
Nimellisjännite:	24 V
Nimellisvirta:	0.05 A

Valolla:	Kyllä
Sisältää lampun:	Kyllä
Merkinantolampulla:	Kyllä
Takaisinkytkentäliitin:	Kyllä
KytKentätapa:	ruuviliitos
Asennustapa:	uppoasennus
Kiinnitystapa:	ruuvikiinnitys
Materiaali:	muovi
Materiaalin laatu:	kestomuovi
Halogeeniton:	Kyllä
Antibakteerinen käsittely:	Ei
Pinnan suojaus:	käsittelemätön
Pintamateriaali:	kiiltävä
Väri:	valkoinen
RAL-numero (vastaava):	9003
Läpinäkyvä:	Ei
Merkintäpaikka:	Ei
Sopii kotelointiluokalle (IP):	IP20
Iskunkestävyyssluokka:	IK00
Laitteen leveys:	71 mm
Laitteen korkeus:	26 mm
Laitteen syvyys:	71 mm
Minimisyvyys (sisäänrakennettu laitekotelo):	18 mm
Apple HomeKit -yhteensopiva:	Kyllä
Google Assistant -yhteensopiva:	Kyllä
Amazon Alexa -yhteensopiva:	Kyllä
IFTTT-tuki:	Kyllä