

Pistorasia

Pistorasia 2-osainen läppäkansi IP44

Tyyppi: 302EUJW-916

Snro: 2506474

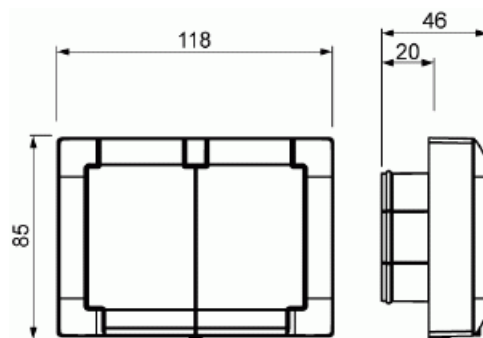
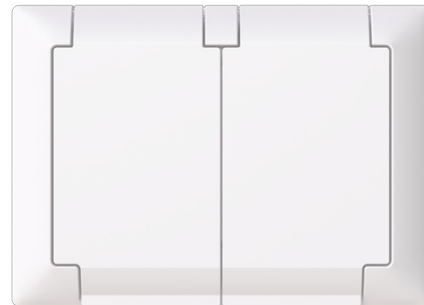
Tuotekoodi: 2TKA00004882

GTIN: 6438199009698



SAGA™ tuotteen keskiölevyn ja läppäkansien valmistukseen on käytetty biopohjaista muovia ja se on valmistettu nettonolla-tehtaassamme Suomessa

Uppoasennettava roiskevesitiivis pistorasia. Pistorasiassa on liittimet kutakin kosketinta kohden ja niihin voi kytkeä max 4 johtoa (haaroitusmahdollisuus). Liittimet on hyväksytty ML ja MK johtimille. Ei potentiaalivapaita liittimiä. Pistorasian runko on kosketussuojainen ilman peitelevyä. IP44 hyväksytty vaaka suoraan ja läppäkannet ylös päin auki asennettuna. Toimitus sisältää myös peitelevyn. Muoviraaka-aineessa erittäin korkea UV-suojaus. Valkoinen RAL9003.



Tekniset tiedot

Sähkösuureet

Nimellisvirta:	16 A
Nimellisjännite:	250 V

Luokitus

Sopii kotelointiluokalle (IP):	IP44
--------------------------------	------

Pakkaus

Paketti:	1/10/100/1200
Yksikkö:	kpl

ETIM Data

Aktiivisten kontaktien määrä (pyöreä):	2
Merkinantolampulla:	Ei
Yksikköjen määrä:	2
Vaiheiden lukumäärä:	1
Merkintä/ilmaisu:	ei ole
KytKentätapa:	pistokepuristin / jousiliitin
Saranoitu kansi:	Ei
Parannettu kosketussuojaus:	Kyllä
Merkintäpaikka:	Ei
Väri:	valkoinen
RAL-numero (vastaava):	9003
Metalliväri:	Ei
Läpinäkyvä:	Ei
Lukittava:	Ei
Irrotus/vapautus-mekanismi:	Ei
Eristetty asennus:	Ei
Toiminnanilmaisevalla valolla:	Ei
Hakuvalolla:	Ei
Ylijännitesuojaus:	Ei
Vikavirtasuojaus:	Ei
Pienoissulakkeella:	Ei
Erikoisteholähde:	ei erityistä virtalähdettä
Asennustapa:	uppoasennus
Kiinnitystapa:	kynsi-/ruuvikiinnitys
Materiaali:	muovi
Materiaalin laatu:	kestomuovi
Halogeeniton:	Kyllä
Pinnan suojaus:	käsittelemätön

Tuotekortti

Pistorasia 2-osainen läppäkansi IP44



Pintamateriaali:	kiiltävä
Antibakteerinen käsittely:	Ei
Ketjutusmahdollisuus:	Ei
Päälle/pois-kytkimellä:	Ei
Kääntyvä keskiosa:	Ei
Taajuus:	50...60 Hz
Laitteen leveys:	100 mm
Laitteen korkeus:	85 mm
Laitteen syvyys:	48 mm
Minimisyyvyys (sisäänrakennettu laitekotelo):	17 mm