

Pistorasia

Pistorasia 2-osainen keskiölevy matala

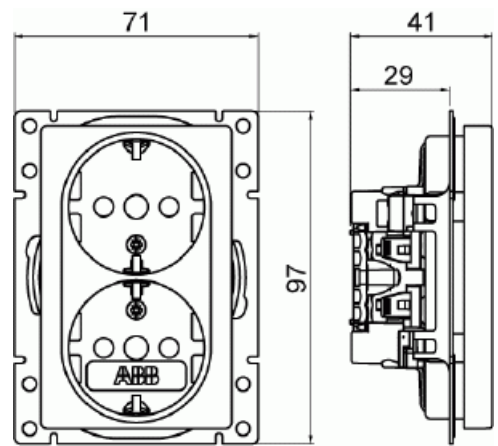
Tyyppi: 302EUCT-916

Snro: 2506471

Tuotekoodi: 2TKA00004881

GTIN: 6438199009681

SAGA™ tuotteen keskiölevyn valmistukseen on käytetty biopohjaista muovia ja se on valmistettu nettonolla-tehtaassamme Suomessa. Matalaa pistorasiaa suositellaan käytettäväksi SAGA 100 mm pintakoteioiden kanssa. Voidaan myös käyttää normaaliin uppoasennuksiin yhdessä 1,5 uppokojerasian kanssa. Matala 2-osainen pistorasia keskiölevyllä. Pistorasiassa on liittimet kutakin kosketinta kohden ja niihin voi kytkeä max 4 johtoa (haaroitusmahdollisuus). Liittimet on hyväksytty ML ja MK johtimille. Ei potentiaalivapaita liittimiä. Pistorasian runko on kosketussuojainen ilman peitelevyä. Muoviraaka-aineessa erittäin korkea UV-suojaus. Valkoinen RAL9003.



Tekniset tiedot

Sähkösuureet

Nimellisvirta:	16 A
Nimellisjännite:	250 V

Luokitus

Sopii kotelointiluokalle (IP):	IP21
--------------------------------	------

Pakkaus

Paketti:	1/10/100/1200
----------	---------------

ETIM Data

Aktiivisten kontaktien määrä (pyöreä):	2
Merkinantolampulla:	Ei
Yksikköjen määrä:	2
Vaiheiden lukumäärä:	1
Merkintä/ilmaisu:	ei ole
Kytöntätapa:	pistokepuristin / jousiliitin
Saranoitu kansi:	Ei
Parannettu kosketussuojaus:	Kyllä
Merkintäpaikka:	Ei
Väri:	valkoinen
RAL-numero (vastaava):	9003
Metalliväri:	Ei
Läpinäkyvä:	Ei
Lukittava:	Ei
Irrotus/vapautus-mekanismi:	Ei
Eristetty asennus:	Ei
Toiminnanilmaisevalla valolla:	Ei
Hakuvalolla:	Ei
Ylijännitesuojaus:	Ei
Vikavirtasuojaus:	Ei
Pienoissulakkeella:	Ei
Erikoisteholähde:	ei erityistä virtalähdettä
Asennustapa:	uppoasennus
Kiinnitystapa:	kynsi-/ruuvikiinnitys
Materiaali:	muovi
Materiaalin laatu:	kestomuovi
Halogeeniton:	Kyllä
Pinnan suojaus:	käsittelemätön
Pintamateriaali:	kiiltävä
Antibakteerinen käsittely:	Ei
Ketjutusmahdollisuus:	Ei
Päälle/pois-kytkimellä:	Ei

Kääntyvä keskiosa:	Ei
Taajuus:	50...60 Hz
Laitteen leveys:	97 mm
Laitteen korkeus:	71 mm
Laitteen syvyys:	41 mm
Minimisyvyys (sisäänrakennettu laitekotelo):	30 mm