

Pistorasia

Pistorasia 2-osainen keskiölevy

Tyyppi: 302EUC-916

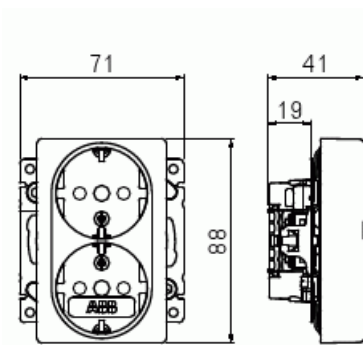
Snro: 2506470

Tuotekoodi: 2TKA00004879

GTIN: 6438199009667



SAGA™ tuotteen keskiölevyn valmistukseen on käytetty biopohjaista muovia ja se on valmistettu nettonolla-tehtaassamme Suomessa. 2-osainen pistorasia keskiölevyllä. Pistorasiassa on liittimet kutakin kosketinta kohden ja niihin voi kytkeä max 4 johtoa (haaroitusmahdollisuus). Liittimet on hyväksytty ML ja MK johtimille. Ei potentiaalivapaita liittimiä. Pistorasian runko on kosketussuojainen ilman peitelevyä. Muoviraaka-aineessa erittäin korkea UV-suojaus. Valkoinen RAL9003.



Tekniset tiedot

Sähkösuureet

Nimellisvirta: 16 A

Nimellisjännite: 250 V

Luokitus

Sopii koteloitiluokalle (IP): IP21

Pakkaus

Paketti: 1/10/100/1200

Yksikkö: kpl

ETIM Data

| | |
|--|-------------------------------|
| Aktiivisten kontaktien määrä (pyöreä): | 2 |
| Merkinantolampulla: | Ei |
| Yksikköjen määrä: | 2 |
| Vaiheiden lukumäärä: | 1 |
| Merkintä/ilmaisu: | ei ole |
| Kytöntätapa: | pistokepuristin / jousiliitin |
| Saranoitu kansi: | Ei |
| Parannettu kosketussuojaus: | Kyllä |
| Merkintäpaikka: | Ei |
| Väri: | valkoinen |
| RAL-numero (vastaava): | 9003 |
| Metalliväri: | Ei |
| Läpinäkyvä: | Ei |
| Lukittava: | Ei |
| Irrotus/vapautus-mekanismi: | Ei |
| Eristetty asennus: | Ei |
| Toiminnanilmaisevalla valolla: | Ei |
| Hakuvalolla: | Ei |
| Ylijännitesuojaus: | Ei |
| Vikavirtasuojaus: | Ei |
| Pienoissulakkeella: | Ei |
| Erikoisteholähde: | ei erityistä virtalähdettä |
| Asennustapa: | uppoasennus |
| Kiinnitystapa: | kynsi-/ruuvikiinnitys |
| Materiaali: | muovi |
| Materiaalin laatu: | kestomuovi |
| Halogeeniton: | Kyllä |
| Pinnan suojaus: | käsittelemätön |
| Pintamateriaali: | kiiltävä |
| Antibakteerinen käsittely: | Ei |
| Ketjutusmahdollisuus: | Ei |
| Päälle/pois-kytkimellä: | Ei |

| | |
|--|-------|
| Kääntyvä keskiosa: | Ei |
| Taajuus: | 50 Hz |
| Laitteen leveys: | 88 mm |
| Laitteen korkeus: | 71 mm |
| Laitteen syvyys: | 41 mm |
| Minimisyvyys (sisäänrakennettu laitekotelo): | 20 mm |
| Apple HomeKit -yhteensopiva: | Ei |
| Amazon Alexa -yhteensopiva: | Ei |
| Google Assistant -yhteensopiva: | Ei |
| IFTTT-tuki: | Ei |
| WLAN-toistin: | Ei |