

Pintakehys

Pintakehys 100mm, Impressivo, korkeus 40mm, 1-osainen, matta valkoinen

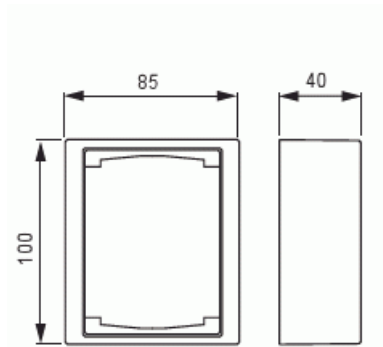
Tyyppi: 1721S100-884

Snro: 2166391

Tuotetunnus: 2TKA00004855

GTIN: 6438199009438

Pintakehysten ja pintakojerasian 2456.26 avulla voidaan asentaa Impressivo uppokalusteita pintaan. Asennus on roiskevesitiivis (IP44) pistorasioiden osalta, jos käytetään läppäkannellisia keskiöitä 20ECK-xx tai 302ECK-xx. Käytettäessä ruuvikiinnitteisiä vipurunkoja 2474 tai 2475, saadaan myös kytkimien ja painikkeiden asennukset roiskevesitiiviiksi. Muiden kalusteiden osalta vesitiiveys määräytyy käytetyn uppokalusteen tiiveyden mukaan. Valmistettu korkealaatuisesta ja kestävästä muovimateriaalista. Pinta on kiiltävä ja helppo pitää puhtaana. Puhdistus tavanomaisilla miedoilla kotitalouden pesuaineilla. Puhdistamiseen ei saa käyttää tolua ja voimakkaiden liuottimien käyttöä on varottava.



Tekniset tiedot

Pakkaus

Paketti:	1/50
Yksikkö:	kpl

ETIM Data

Halogeeniton:	Ei
Väri:	valkoinen
Kaapelin läpivienti:	Ei
Leveys:	85 mm

Tuotekortti

Pintakehys 100mm, Impressivo, korkeus 40mm, 1-osainen, matta valkoinen



Korkeus:	100 mm
Syvyys:	40 mm
Laitteen leveys:	85.000
Laitteen korkeus:	100.0
Laitteen syvyys:	40.00