

Kytkin

Kytkin 5, 16AX/250V, Impressivo, 2
lisäliitintä, matta valkoinen

Tyyppi: 1065A-884

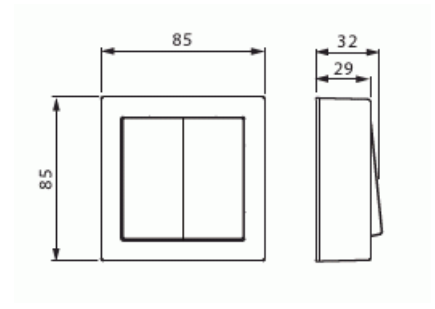
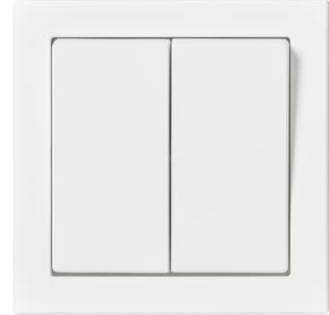
Snro: 2046728

Tuotetunnus: 2TKA00004831

GTIN: 6438199009087



Pinta-asennettava kytkin jousikiinnitteisellä vivulla ja jousiliittimin. Sisältää kytkimen rungon, vivun, pintakehyksen sekä pohjalevyn. Liittimiin voi kytkeä max 2 johdinta ja ne on hyväksytty ML- ja MK-johtimille. IP21 tiiveys saavutetaan vain jos kaapeli tuodaan alhaalta tai pohjan läpi.



Tekniset tiedot

Sähkösuureet

Nimellisvirta: 16 AX

Nimellisjännite: 250 V

Luokitus

Suojausluokka: IP21

Pakkaus

Paketti: 1/10/100/1200

Yksikkö: kpl

ETIM Data

Kytkentätapa:	kruunukytkin
Käyttötapa:	keinuvipu/painike
Kokoonpano:	peruselementti täyskoteloitu
Painikeytin:	Ei
Vipujen määrä:	2
Asennustapa:	pinta-asennus
Kiinnitystapa:	ruuvikiinnitys
Asennuslevyllä:	Ei
Materiaali:	muovi
Materiaalin laatu:	kestomuovi
Halogeeniton:	Kyllä
Antibakteerinen käsittely:	Ei
Pinnan suojaus:	lakattu
Pintamateriaali:	matta
Väri:	valkoinen
RAL-numero (vastaava):	9016
Merkintätila/-pinta:	ei
Valaisu:	ei
Sopii koteloitiluokalle (IP):	IP21
Nimellisjännite:	250 V
Nimellisvirta:	16 A
Kytkentävirta loistelampuille:	16 AX
Takaisinkytkentäliitin:	Ei
Kytkentätapa:	muu
Lämmityskytkin:	Ei
Pesukonekytkin:	Ei
Laitteen leveys:	85 mm
Laitteen korkeus:	35 mm
Laitteen syvyys:	71 mm
Upotussyvyys:	18 mm
Minimisyvyys (sisäänrakennettu laitekotelo):	18 mm
Apple HomeKit -yhteensopiva:	Ei

Tuotekortti

Kytkin 5, 16AX/250V, Impressivo, 2 lisäliitintä, matta valkoinen



Google Assistant -yhteensopiva:	Ei
Amazon Alexa -yhteensopiva:	Ei
IFTTT-tuki:	Ei