

Kytkin

Kytkin 5, 16AX/250V, Impressivo, 2
lisäliitintä, matta valkoinen

Tyyppi: 1065UC-884

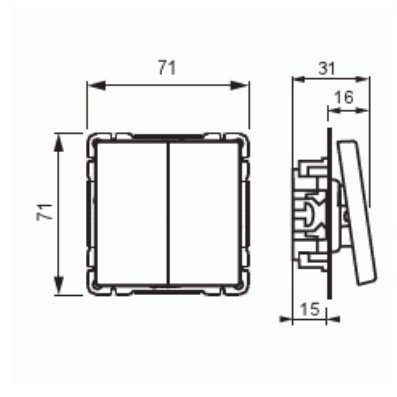
Snro: 2166405

Tuotekoodi: 2TKA00004810

GTIN: 6438199009032



Oppoasennettava kytkin jousikiinnitteisellä vivulla ja jousiliittimin.
Sisältää kytkimen rungon ja vivun. Liittimiin voi kytkeä max 2 johdinta ja
ne on hyväksytyt ML- ja MK- johtimille.



Tekniset tiedot

Sähkösuureet

Nimellisjännite: 250 V

Luokitus

Sopii koteloitiluokalle (IP): IP21

Sähkösuureet

Nimellisvirta: 16 AX

Luokitus

Suojausluokka: IP21

Pakkaus

Paketti:	1/10/100/1800
Yksikkö:	kpl

ETIM Data

KytKentätapa:	kruunukytkin
Käyttötapa:	keinuvipu/painike
Kokoonpano:	peruselementti keskiölevyllä
Painikekytkin:	Ei
Vipujen määrä:	2
Asennustapa:	uppoasennus
Kiinnitystapa:	ruuvikiinnitys
Asennuslevyllä:	Ei
Materiaali:	muovi
Materiaalin laatu:	kestomuovi
Halogeeniton:	Kyllä
Antibakteerinen käsittely:	Ei
Pinnan suojaus:	lakattu
Pintamateriaali:	matta
Väri:	valkoinen
RAL-numero (vastaava):	9016
Merkintätila/-pinta:	ei
Valaisu:	ei
Nimellisvirta:	16 A
KytKentävirta loistelampuille:	16 AX
Takaisinkytkentäliitin:	Ei
KytKentätapa:	muu
Lämmityskytkin:	Ei
Pesukonekytkin:	Ei
Laitteen leveys:	70 mm
Laitteen korkeus:	35 mm
Laitteen syvyys:	71 mm
Upotussyvyys:	18 mm

Tuotekortti

Kytkin 5, 16AX/250V, Impressivo, 2 lisäliitintä, matta valkoinen



Minimisyvyys (sisäänrakennettu laitekotelo):	18 mm
Apple HomeKit -yhteensopiva:	Ei
Google Assistant -yhteensopiva:	Ei
Amazon Alexa -yhteensopiva:	Ei
IFTTT-tuki:	Ei