

Muoviputken kaari, halogeenivapaa (HF)

Muoviputken kaari, Ø32 mm, 90° muhvi pitkässä päässä

Tyyppi: JMKL32.2HF

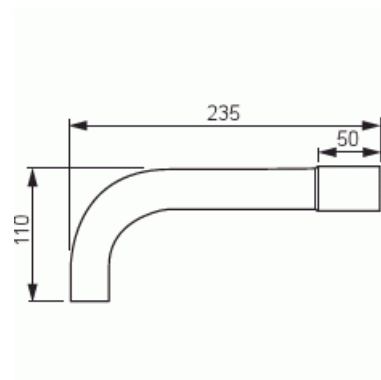
Snro: 1111011

Tuotetunnus: 2TKA00004747

GTIN: 6438199000169



Esitaivutettu halogeenivapaa muoviputken kaari. Halkaisija 32 mm. 90° kulma. Muhvi putken pitkässä päässä. Puristuslujuus 750N.



Tekniset tiedot

Pakkaus

Paketti:	20/100
Yksikkö:	kpl

ETIM Data

Kiilloitettu pinta:	Kyllä
Harjattu pinta:	Ei
Halogeeniton:	Kyllä
Hylsillä:	Kyllä
Kaksiosainen:	Ei
Tarkistusaukko ja -kansi:	Ei
Taipuisa:	Ei

Tuotekortti

Muoviputken kaari, Ø32 mm, 90° muhvi pitkässä päässä



© ABB 2024

Y-tunnus 0763403-0

www.asennustuotteet.fi/catalog

Asiakaspalvelukeskus

puh. 010 222 1999

contact.center@fi.abb.com

Puhelinvaihte

010 22 11